



Инструкция по эксплуатации
снегоуборщик фрезерно-роторный
IMPULSE SR1850

Содержание

• 1. ВЛАДЕЛЬЦУ	4
1-1. Общая информация	4
1-2. Маркировка	4
• 2. МЕРЫ ПРЕДОСТОРОЖНОСТИ	5
2-1. Общая информация	5
2-2. Для оператора	6
2-3. Перед началом работы	6
2-4. При эксплуатации	7
2-5. При обслуживании.....	7
• 3. ОПИСАНИЕ КОНСТРУКЦИИ	9
3-1. Технические характеристики	9
• 4. УСТАНОВКА И ВВОД В ЭКСПЛУАТАЦИЮ	10
4-1. Требования к базовой машине	10
4-2. Монтаж.....	10
• 5. НАСТРОЙКА	12
5-1. Общая информация	12
• 6. УПРАВЛЕНИЕ ПОГРУЗЧИКОМ С УСТАНОВЛЕННЫМ СНЕГОУБОРЩИКОМ .	11
6-1. Начало работы	16
6-2. Окончание работы	19
• 7. ТЕХНИЧЕСКОЕ ОБСЛУЖИВАНИЕ	21
7-1. Общая информация	21
7-2. Смазка.....	21
7-3. Замена зачистной кромки.....	21
7-4. Рекомендуемая гидравлическая жидкость.....	23
7-5. Требования к чистоте рабочей жидкости.....	24
7-6. Вязкость масла	24
7-7. Температура масла.....	24
7-8. График технического обслуживания	24
• 8. ХРАНЕНИЕ И УХОД	26
• 9. ВОЗМОЖНЫЕ НЕИСПРАВНОСТИ	27
• 10. ГАРАНТИЙНЫЕ ОБЯЗАТЕЛЬСТВА	29
• 11. РЕГИСТРАЦИОННЫЙ БЛАНК	30

1. ВЛАДЕЛЬЦУ

1.1. Общая информация

Поздравляем Вас с приобретением навесного оборудования Impulse! Ваш новый фрезерно-роторный снегоуборщик SR1850 детально спроектирован и качественно изготовлен для того, чтобы надежно выполнять свои функции в течение долгих лет.

Данное руководство поможет сделать Вашу работу более эффективной и безопасной. Оно содержит информацию по установке, эксплуатации, безопасному использованию, уходу и техническому обслуживанию Вашего снегоуборщика. Перед началом работы убедитесь, что все операторы ознакомлены и понимают содержание разделов «Меры предосторожности», «Установка и ввод в эксплуатацию», «Управление» и «Техническое обслуживание».

Данную инструкцию по эксплуатации следует использовать совместно с инструкцией по эксплуатации базовой машины и хранить в свободном доступе для ответственных лиц, что позволит существенно облегчить решение возможных возникающих вопросов. При утрате данного руководства, пожалуйста, обратитесь к Вашему дилеру для получения дополнительного экземпляра.

Мы благодарим за доверие, которое Вы оказали вместе с приобретением навесного оборудования Impulse! Если после прочтения данного руководства, у Вас останутся какие-либо вопросы, пожалуйста, свяжитесь с нами напрямую или через Вашего дилера.

1.2. Маркировка

Изделию присвоен уникальный фабричный номер, указанный на маркировочной пластине, прикрепленной к корпусу оборудования. Это очень важно при заказе запасных частей или ремонте.

Производитель постоянно стремится к улучшению своих изделий и к расширению их ассортимента, поэтому он оставляет за собой право в любой момент, без уведомлений и каких-либо обязательств, изменять конструкцию изделия. Производитель не несет никакой ответственности за возможные несовпадения между техническими характеристиками машин и их описаниями, опубликованными ранее.

Для Вашего удобства, пожалуйста, заполните регистрационный бланк в соответствующем разделе данными Вашего навесного оборудования и погрузчика.

2. МЕРЫ ПРЕДОСТОРОЖНОСТИ

2.1. Общая информация



Здесь и далее этот символ будет использоваться для привлечения внимания к информации, непосредственно связанной с жизнью и здоровьем Вас и окружающих Вас людей.

Совместно с символом, будут использоваться предупреждающие слова, которые определяют степень последствий при несоблюдении тех или иных предписаний.

ОПАСНОСТЬ!



Указывает на непосредственно опасную ситуацию, которая, если ее не избежать, может привести к серьезной травме или смерти. Включает в себя самые чрезвычайные ситуации, вызванные, в том числе, функциональным назначением оборудования, при котором полная безопасность обеспечена быть не может.

ВНИМАНИЕ!



Указывает на потенциально опасную ситуацию, которая, если ее не избежать, может привести к серьезной травме или смерти. Включает в себя случаи, которые могут возникнуть при нарушении или несоблюдении указанных мер предосторожности.

ПРЕДУПРЕЖДЕНИЕ!



Указывает на потенциально опасную ситуацию, которая, если ее не избежать, может привести к травме средней или легкой степени тяжести, а также к серьезному повреждению оборудования. Включает в себя случаи, которые могут возникнуть при неправильной эксплуатации.

ПРИМЕЧАНИЕ!



Указывает на информацию, которая может вызвать особый интерес.

2.2. Для оператора

Основная ответственность за безопасность, связанную с эксплуатацией оборудования, ложится на оператора. Мастерство управления, правильный уход, своевременное обслуживание и здравый смысл определяют, насколько эффективно и безопасно выполняется работа.

2.3. Перед началом работ

- Изучите оборудование и базовую машину. Узнайте возможности, технические характеристики, размеры и функциональное назначение всех элементов управления. Продумайте варианты экстренного отключения всех систем при возможном возникновении чрезвычайной ситуации.
- Осмотрите оборудование перед каждым началом работ. Никогда не включайте оборудование, не убедившись в исправности всех устройств. Все соединения должны быть надежно затянуты. Рукава высокого давления не должны иметь повреждений. Следите и вовремя устраняйте утечки масла.
- Носите удобную одежду и обувь соответствующего размера. Свободная одежда, а также часы, кольца и прочие аксессуары могут цепляться за выступающие элементы конструкции и даже попасть в подвижные части оборудования. Это может стать причиной серьезных травм. Используйте респиратор, перчатки, защитные очки и наушники, если этого требуют условия работы.
- Содержите оборудование и рабочее место в чистоте и порядке. Удаляйте следы масла, загрязнения и воды. Это поможет избежать травм, связанных с падением на пути к рабочему месту.
- Осмотрите рабочую площадку. Изучите сложные места, такие как, мягкая земля, снег, насыпи щебня, ямы, крупные препятствия и т.д. Убедитесь в отсутствии линий электро, телефонных и других коммуникаций на пути движения.
- Избегайте травм, вызванных выбросом острых, металлических, стеклянных и др. объектов из выпускной трубы снегоуборщика. Заранее уберите такие предметы из зоны уборки.
- Известите окружающих о начале работ. Дайте понять окружающим Вас людям, где и когда Вы будете работать. Убедитесь, что, перед началом работ, кроме Вас, рядом с оборудованием, никого нет.

2.4. При эксплуатации

- Придерживайтесь правил дорожного движения, установленных для конкретного участка уборки.
- Никогда не поднимайте, установленное на погрузчик, навесное оборудование выше 500 мм над поверхностью земли. Это может привести к опрокидыванию базовой машины, серьезным травмам и выходу из строя оборудования и погрузчика.
- Не используйте оборудование для перемещения на нем грузов и людей. Не используйте, также, оборудование для сдвигания препятствий. Оборудование не предназначено для этого.
- Выброс снега, должен быть всегда направлен от кабины оператора.

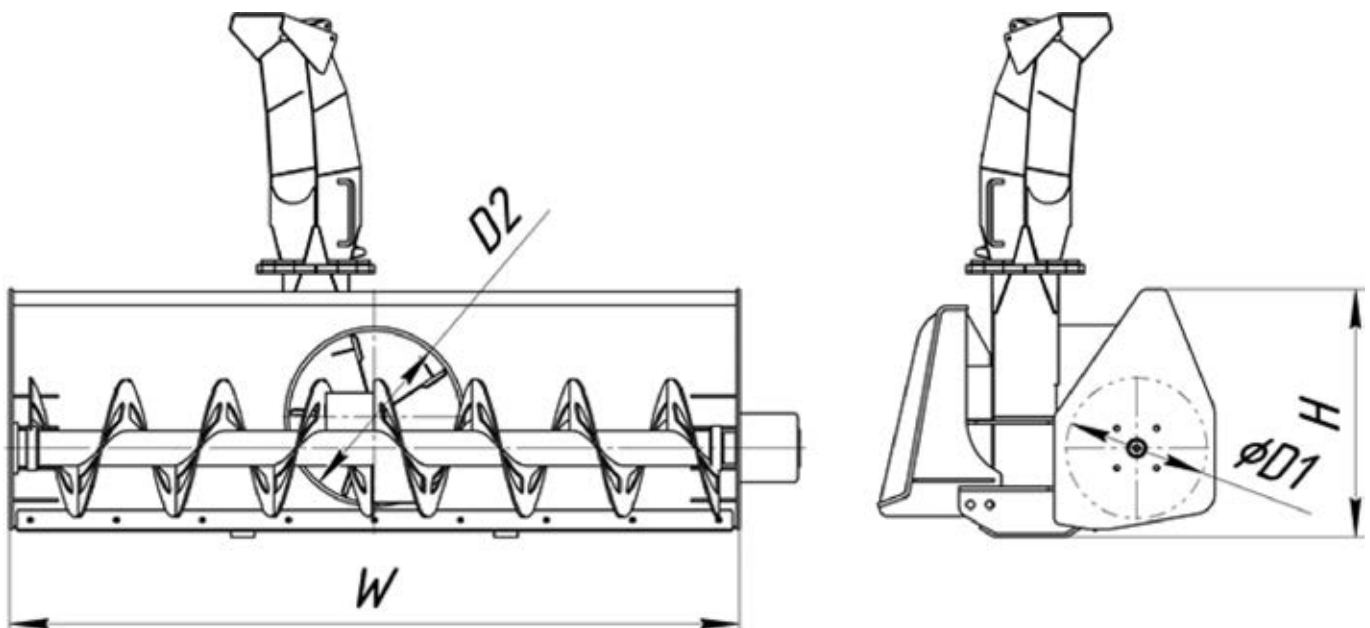
- Используйте минимально необходимую скорость вращения шнека. Это снизит возможный вред от выброса снега.
- Прежде чем покинуть место оператора, по любой причине, остановите погрузчик на ровной площадке, заглушите двигатель, активируйте стояночный тормоз, извлеките ключ из замка зажигания.
- Следите за окружающей обстановкой. Контролируйте изменение ситуации вокруг себя. Корректируйте свои действия при необходимости.

2.5. При обслуживании

- Ремонт и обслуживание оборудования следует производить в специально подготовленном для этого месте. Чтобы не создавать помех для общественного движения.
- Никогда не приступайте к обслуживанию или настройке оборудования, не убедившись в его надежном закреплении.
- Никогда не приступайте к обслуживанию или настройке при работающем оборудовании. Заглушите двигатель, активируйте стояночный тормоз и извлеките ключ из замка зажигания для исключения самопроизвольного неконтролируемого движения машины.
- Сбросьте давление в системе погрузчика и оборудования перед обслуживанием. Следуя инструкции по эксплуатации машины.
- Всегда используйте защитные очки и перчатки при выполнении обслуживания.
- При отсоединении рукавов высокого давления, используйте заглушки. Это предотвратит утечки масла и загрязнение присоединительных концов рукавов.
- Никогда не используйте руки непосредственно для поиска утечек гидравлического масла. Используйте бумагу или картон. Рабочая жидкость в системе находится под высоким давлением. Утечки могут быть невидимы, но вызвать серьезное заражение и интоксикацию при попадании под кожу.
- Не вносите изменения в конструкцию навесного оборудования. Это вызовет непредсказуемую работу изделия и может привести к тяжелым травмам и выходу из строя оборудования.
- Используйте запасные части, рекомендованные производителем. Запасные части иных производителей могут отличаться по присоединительным размерам и качеству от рекомендованных.
- Не используйте поврежденные запасные части.
- Убедитесь в отсутствии загрязнений на концах гидравлических рукавов и быстроразъемных соединений при подключении к погрузчику. Попадание инородных частиц в гидравлическую систему способствует ускоренному износу и выходу из строя всех компонентов оборудования и погрузчика.
- Следуйте инструкции, регулярно проводите техническое обслуживание.

3. ОПИСАНИЕ КОНСТРУКЦИИ

Параметр	Impulse SR1850
Ширина очищаемой полосы в прямом положении снегоборщника W , мм	1850
Высота убираемого снежного покрова, мм	600
Диапазон поворота выпускной трубы относительно прямолинейного движения, °	360
Максимальный диаметр шнека $D1$, мм	360
Диаметр ротора $D2$, мм	440
Масса изделия, кг	335



4. УСТАНОВКА И ВВОД В ЭКСПЛУАТАЦИЮ

4.1. Требования к базовой машине

Для правильной работы снегоочистителя базовая машина должна быть оснащена дополнительно однопоточной гидравлической линией с характеристиками:

- Номинальный расход: 50 – 60 л/мин.
- Номинальное давление: 150 – 175 бар.

ПРЕДУПРЕЖДЕНИЕ!



- Если конструкция базовой машины не предусматривает настройку требуемых характеристик, дополнительная линия, к которой подключается шнек, предварительно должна быть оснащена системой предохранительных клапанов, рекомендованных производителем.
- Если базовая машина оборудована гидравлической системой с функцией «High-Flow», дополнительная линия, к которой подключаются гидромоторы снегоуборщика, предварительно должна быть оснащена системой переливных клапанов, рекомендованных производителем.

4.2. Монтаж

Снегоуборщик поставляется с адаптерной плитой, конструкция которой согласуется при заказе.

Для монтажа:

1. Установите снегоочиститель на ровную горизонтальную площадку, находящуюся на одном уровне с площадкой под колесами погрузчика.
2. Отсоедините базовый ковш и установите снегоуборщик, используя инструкцию по эксплуатации машины.

ОПАСНОСТЬ!



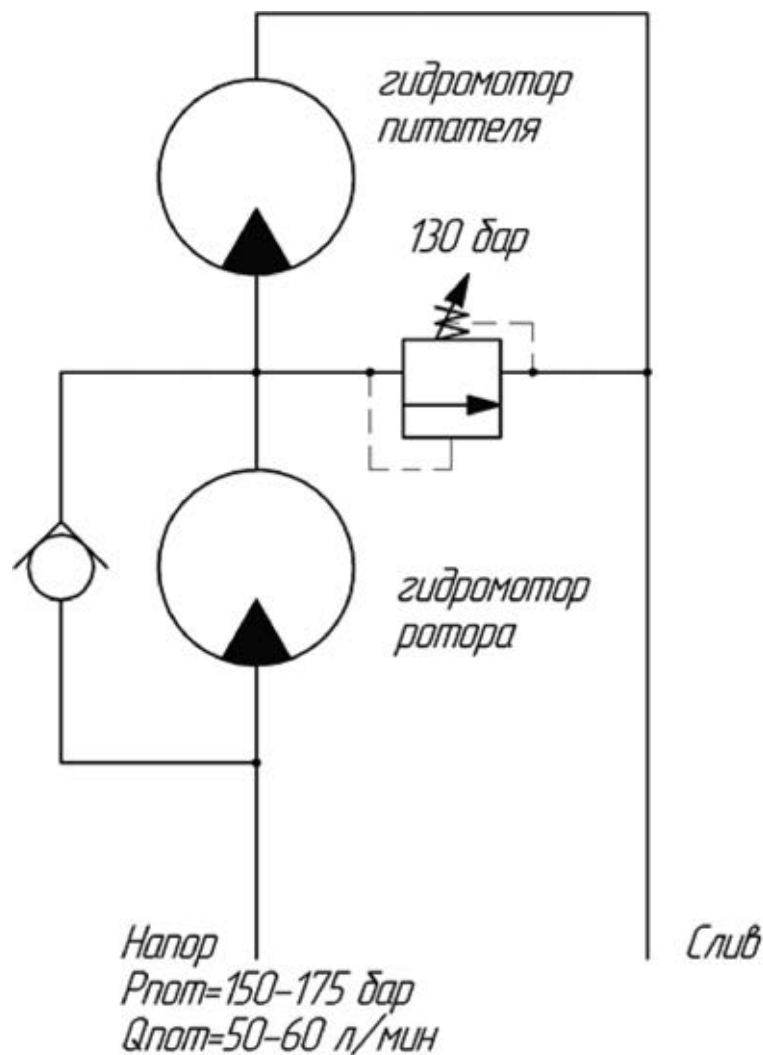
Никогда не используйте для работы оборудование, не убедившись в его надежном и безопасном закреплении на базовой машине.

В процессе эксплуатации снегоуборщик использует гидравлическую систему погрузчика. Конструкция быстроразъемных соединений напорного и сливного рукавов изделия согласуется при заказе оборудования.

3. Удалите загрязнения и мусор с обеих соединяемых частей быстроразъемных муфт дополнительной гидравлической линии, к которой подключа-

ется снегоборщик, а также с наружной поверхности охватываемой муфты. Визуально убедитесь в отсутствии коррозии, растрескивания, повреждения или чрезмерного износа муфт.

4. Подключите напорный и сливной рукава снегоборщика к соответствующим разъемам дополнительной гидравлической линии (далее – дополнительной линии) погрузчика, используя быстроразъемные соединения.



ПРЕДУПРЕЖДЕНИЕ!

Никогда не используйте для работы неподходящую конструктивно или поврежденную соединительную арматуру.

5. НАСТРОЙКА

5.1. Общая информация

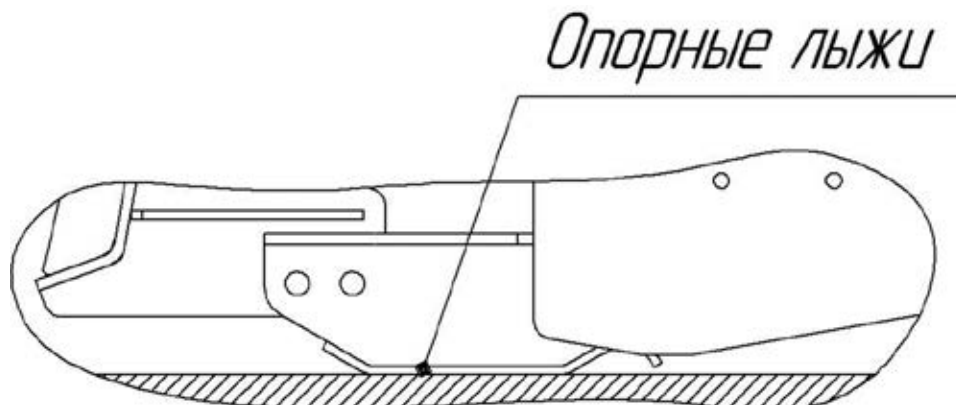
Надлежащим образом настроенный снегоуборщик покажет максимальный результат при работе.



ВНИМАНИЕ!

Никогда не приступайте к обслуживанию или настройке при работающем оборудовании. Заглушите двигатель, активируйте стояночный тормоз и извлеките ключ из замка зажигания.

1. В процессе работы всегда поддерживайте уровень наклона оборудования относительно поверхности земли. Опорные лыжи бункера должны располагаться параллельно плоскости обрабатываемой поверхности. Правильно выставленный наклон позволит предотвратить неравномерный износ кромки бункера, опорных лыж, питателя, и обеспечит оптимальный баланс эффективной уборки.



ПРИМЕЧАНИЕ!

Для настройки угла наклона, установленной на погрузчик, снегоуборщика относительно поверхности земли, используйте органы управления стрелы и траверсы погрузчика.

6. УПРАВЛЕНИЕ ПОГРУЗЧИКОМ С УСТАНОВЛЕННЫМ СНЕГОУБОРЩИКОМ

ВНИМАНИЕ!



К управлению погрузчиком с установленным снегоуборщиком допускается лишь оператор, подготовленный к работе и ознакомленный со всеми разделами настоящего руководства.

Перед началом работы, убедитесь в том, что все гидравлические соединения надежно затянуты. Проверьте оборудование на герметичность. Убедитесь в отсутствии утечек.

ОПАСНОСТЬ!



Перед началом работ, убедитесь в отсутствии людей, и направлении выброса снега из выпускной трубы.

Избегайте травм, вызванных выбросом острых, металлических, стеклянных и др. объектов из выпускной трубы. Заранее уберите такие предметы из зоны уборки.

6.1. Начало работы

- Используя механизм поворота выбрасывающего желоба, извлеките фиксатор, поверните открытую часть желоба в направлении необходимого выброса снега. Зафиксируйте желоб в этом направлении.
- Используя механизм наклона отражателя желоба, извлеките фиксатор, наклоните отражатель желоба в направлении необходимого выброса снега. Зафиксируйте отражатель желоба в этом направлении.
- Займите место оператора и включите двигатель.
- Используя органы управления стрелой погрузчика, приподнимите снегоуборщик над землей на высоту не более 500 мм, во избежание опрокидывания погрузчика.
- Опустите бункер снегоуборщика до соприкосновения опорных лыж с поверхностью площадки используя органы управления стрелой и траверсой погрузчика.
- Отрегулируйте наклон снегоуборщика используя органы управления стрелой и траверсой погрузчика.
- Включите дополнительную гидравлическую линию.
- Приведите во вращение рабочие органы снегоуборщика: ротор и питатель, плавно подав давление в дополнительную линию, используя органы управления потоком рабочей жидкости дополнительной линии.

ВНИМАНИЕ!

Убедитесь в том, что из выпускной трубы происходит выброс снега. При помощи стороннего наблюдателя убедитесь, что питатель собирает снег к центру бункера. В противном случае: заглушите двигатель, сбросьте давление в дополнительной линии и убедитесь в правильности подключения напорного и сливного рукавов.

ВНИМАНИЕ!

Убедитесь в том, что из выпускной трубы происходит выброс снега в направлении ОТ кабины оператора. В противном случае, отрегулируйте требуемое положение выбрасывающего желоба и отражающей заслонки, используя органы управления поворотом желоба и наклона заслонки.

- Увеличивайте или уменьшайте обороты двигателя для установки требуемой скорости вращения уборочного шнека.

**ПРИМЕЧАНИЕ!**

Используйте минимальные обороты, при которых поддерживается требуемый темп уборки.

- Начните движение вперед со скоростью не более 5-10 км/ч.
- При необходимости совершить поворот, остановите движение погрузчика и вращение снегоуборочного шнека. Используя органы управления стрелой, поднимите ковш снегоуборщика на высоту не более 500 мм, во избежание опрокидывания погрузчика и совершите поворот.

**ПРЕДУПРЕЖДЕНИЕ!**

Категорически запрещается изменение направления потока рабочей жидкости в дополнительной линии, подключенной к снегоуборщику.

**ПРИМЕЧАНИЕ!**

Следите за изменением направления ветра. Уборка с подветренной стороны будет более эффективной и безопасной для оператора и окружающих.

**ПРЕДУПРЕЖДЕНИЕ!**

Ковш снегоуборщика, при работе, может повредить декоративные поверхности, такие как: тротуарная и керамическая плитка, декоративный камень.

При уборке заснеженной площадки может потребоваться увеличение скорости вращения ротора снегоуборщика для более эффективного выброса снежной массы. Это также поможет предотвратить накопление снега в кор-

пуге снегоборочного ковша.



ПРИМЕЧАНИЕ!

Для эффективной уборки может потребоваться несколько проходов по обрабатываемой поверхности.



ПРЕДУПРЕЖДЕНИЕ!

Не используйте снегоборщик для обработки крупных скоплений снега. Более эффективным будет предварительное использование отвала с последующей обработкой поверхности снегоборщиком.

6.2. Окончание работы

- Остановите погрузчик на ровной площадке.
- Опустите ковш на опорные лыжи.
- Заглушите двигатель, сбросьте давление в системе погрузчика и оборудования, покиньте рабочее место оператора.
- Рассоедините муфты быстросъемных соединений и наденьте на концы муфт защитные колпачки.

ПРЕДУПРЕЖДЕНИЕ!

При работе погрузчика и навесного оборудования гидравлическое масло, трубы, фитинги и быстросъемные муфты могут нагреваться. Будьте осторожны при соединении и разъединении быстросъемных муфт.

- Отсоедините адаптерную плиту от сцепного устройства погрузчика.

7. ТЕХНИЧЕСКОЕ ОБСЛУЖИВАНИЕ

7.1. Общая информация

Регулярное техническое обслуживание Вашего снегоуборщика поможет продлить срок эффективной и безопасной эксплуатации оборудования. Обслуживание не требует много времени, однако оно очень важно для сохранения качественных показателей Вашего снегоуборщика, описанного в данном руководстве.

ВНИМАНИЕ!



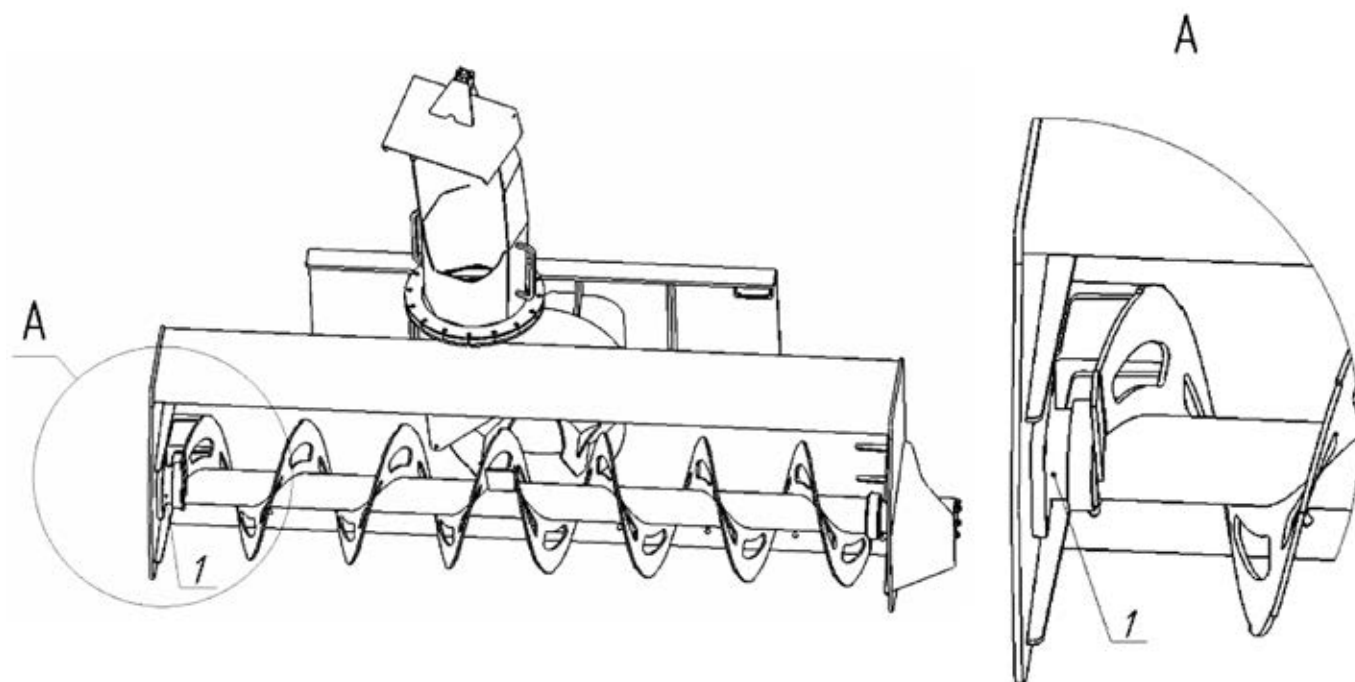
Никогда не приступайте к обслуживанию или настройке оборудования, не убедившись в его надежном закреплении.

Никогда не приступайте к обслуживанию или настройке при работающем оборудовании. Заглушите двигатель, активируйте стояночный тормоз и извлеките ключ из замка зажигания.

Навесное оборудование рекомендуется регулярно подвергать мойке под давлением, чтобы уменьшить влияние реагентов и прочих жидкостей, скапливающихся в труднодоступных местах.

7.2. Смазка

Смазка – очень важная часть технического обслуживания. Необходимо контролировать наличие консистентной смазки, типа Литол-24, в подшипниковом узле, и смазывать его через пресс-масленку поз.1 в соответствии с графиком технического обслуживания.



7.3. Замена зачистной кромки

Опустите ковш на опорные лыжи. Заглушите двигатель, активируйте стояночный тормоз, извлеките ключ из замка зажигания для исключения самопроизвольного неконтролируемого движения машины.

Сбросьте давление в системе погрузчика и оборудования перед обслуживанием. Отверните гайки и болты по всей длине зачистной кромки бункера. Снимите изношенную кромку. В обратной последовательности установите новую зачистную кромку на бункер.

7.4. Рекомендуемая гидравлическая жидкость

Выбор применяемого гидравлического масла напрямую зависит от температуры окружающей среды в зоне предполагаемой эксплуатации оборудования.

В зоне умеренного климата, в зимнее время - VG 46 (DIN 51519). Для работы в более широком диапазоне температур $-40 \dots +50^{\circ}\text{C}$, рекомендуется применение гидравлического масла с высоким индексом вязкости, не менее VI=150.

В качестве рабочей жидкости рекомендуется гидравлическое масло на минеральной основе с набором присадок класса не ниже HLP, HLVP (DIN 51524) или HM (DIN6743/4).

7.5. Требования к чистоте рабочей жидкости

В процессе эксплуатации, оборудование использует гидравлическую систему погрузчика, чистота рабочей жидкости в которой должна быть не хуже 21/19/16 по ISO 4406:1999, что обеспечивается применением фильтров с номинальной тонкостью фильтрации не грубее 25 мкм. Если для сохранения указанной чистоты недостаточно соблюдение графика обслуживания гидравлической системы погрузчика (замена масла/фильтров), то он должен быть скорректирован.

7.6. Вязкость масла

При эксплуатации оборудования, температура гидравлической жидкости изменяется в широком диапазоне. С повышением температуры, вязкость масла снижается, ухудшая его смазывающие свойства. Низкая температура, способствует сгущению масла. При этом снижается эффективность уборки и повышается риск возникновения пиков, скачков давления в гидросистеме.

Нормальная температура гидравлической жидкости при непрерывном

установившемся режиме работы оборудования находится в пределах +40 ... + 60°C. Кинематическая вязкость масла при этом, должна находиться в диапазоне 25 – 75 сСт (мм²/с).

7.7. Температура масла

При любых условиях, температура рабочей жидкости в системе должна находиться в диапазоне -20 ... + 80°C.

Если температура рабочей жидкости ниже указанной, перед эксплуатацией оборудования гидравлическое масло необходимо предварительно разогреть. Для подогрева базовая машина должна поработать (без действия оборудования), пока температура масла не достигнет необходимого уровня.

Если температура рабочей жидкости выше указанной, остановите работу оборудования, дождитесь охлаждения масла до необходимого уровня и устраните причину чрезмерного перегрева рабочей жидкости.

7.8. График технического обслуживания

Работы по техническому обслуживанию должны проводиться согласно установленной периодичности ТО. Несоблюдение этого требования приведет к повышенному износу и преждевременным отказам. Контролируйте соблюдение всех требований каждые 8 часов в течение первых 24 часов работы, затем согласно графику.

Каждые 10 часов работы или ежедневно:

- Убедитесь в отсутствии утечек. При необходимости затяните соединения.
- Убедитесь в наличии смазки в подшипниковом узле. Смажьте его через пресс-масленку (см. СМАЗКА в настоящем руководстве).

Каждые 50 часов работы или еженедельно:

- Убедитесь в отсутствии повреждений гидравлических рукавов и фитингов. При необходимости замените поврежденные рукава и фитинги.
- Убедитесь в отсутствии незатянутых крепежных элементов и при необходимости затяните их.
- Проверяйте внешнее состояние шнеков, ротора и адаптерной плиты. Удаляйте скопившуюся грязь.

Каждые 1000 часов работы или через 6 месяцев:

- Проверяйте чистоту гидравлической жидкости. Она должна быть не хуже 21/19/16 по ISO 4406:1999. При необходимости замените гидравлическую жидкость и фильтры.

8. ХРАНЕНИЕ И УХОД

- Храните навесное оборудование в сухом, хорошо проветриваемом помещении при температуре $-20^{\circ} \dots +30^{\circ}\text{C}$.
- Перед длительным хранением (более 3-х недель), изделие рекомендуется подвергнуть консервации:
 - Мойка под давлением, чтобы уменьшить влияние реагентов и прочих жидкостей, скапливающихся в труднодоступных местах.
 - Поврежденное лакокрасочное покрытие следует восстановить.
 - Все подвижные соединения и незащищенные от коррозии детали необходимо обработать консистентной смазкой.

9. ВОЗМОЖНЫЕ НЕИСПРАВНОСТИ

НЕИСПРАВНОСТЬ	ВОЗМОЖНАЯ ПРИЧИНА	СПОСОБ УСТРАНЕНИЯ
Не вращается шнек с ротором	Не активирована дополнительная гидравлическая линия, к которой подключен шнек	Активируйте дополнительную гидравлическую линию нажатием соответствующей клавиши (см. в Руководстве по эксплуатации и техобслуживанию погрузчика)
	Попадание постороннего предмета в шнек или ротор	Извлеките посторонний предмет
	Заклинивание подшипника вследствие чрезмерного износа или отсутствия смазки.	Замените подшипник или подшипниковую опору в сборе, согласовав ее модель с Производителем. Либо обратитесь к Вашему дилеру для заказа детали
Шнек с ротором вращается слишком медленно	Температура гидравлического масла в системе ниже рекомендуемой.	Прогрейте масло до рабочей температуры на холостом ходу погрузчика
	Вязкость гидравлического масла в системе ниже рекомендуемой	Используйте гидравлическое масло, рекомендованное в настоящем руководстве в соответствии с температурой окружающей среды
	Объем снежной массы не позволяет выполнить уборку за один проход	Совершите несколько проходов
	Превышена скорость перемещения погрузчика	Используйте минимальную скорость погрузчика, при которой обеспечивается необходимое качество уборки.
Масляные следы в зоне стоянки и работы оборудования	Утечки гидравлической жидкости	Проверьте надежную затяжку гидравлических соединений, отсутствие трещин и повреждений рукавов высокого давления и быстроразъемных муфт.
Металлический стук со стороны вращающегося шнека	Ослабление крепления гидромотора или подшипниковой опоры к корпусу ковша снегоуборщика	Обеспечьте надежную затяжку крепежных элементов гидромотора и подшипниковой опоры к корпусу ковша снегоуборщика.
Периодический нагрев гидравлического масла до температуры превышающей максимальную рабочую.	Большой объем снежной массы или попадание крупного предмета в шнек или ротор	Извлеките посторонний предмет или уменьшите забор снежной массы ковшом
	Уборка при повышенных оборотах двигателя	Используйте минимальные обороты двигателя, при которых обеспечивается необходимое качество и скорость уборки

10. ГАРАНТИЙНЫЕ ОБЯЗАТЕЛЬСТВА

Производитель гарантирует качество поставляемого изделия. Срок гарантии составляет 6 месяцев или 1000 часов работы оборудования, считая от даты ввода изделия в эксплуатацию, но не более 12 месяцев со дня продажи первичному покупателю.

В течение гарантийного периода Производитель или его дилер обязан (по усмотрению Производителя) отремонтировать или заменить деталь изделия Impulse (не взимая за нее плату), вышедшую из строя вследствие дефектов материала или изготовления. Конечный пользователь (Владелец) обязан в течение 14 дней со дня поломки, в письменной форме, известить Производителя или его дилера о дефекте и предоставить ему достаточное время для ремонта или замены. Производитель может (по своему усмотрению) потребовать, чтобы вышедшие из строя детали были возвращены на завод. Ответственность за доставку поврежденных, бракованных, заменяемых деталей, а также изделия для выполнения гарантийных работ возлагается на конечного пользователя (владельца). Проведение гарантийных работ (без одобрения Производителя) собственными силами или с привлечением сторонних специалистов снимает все гарантийные обязательства с Производителя. При проведении гарантийных работ. Производитель может (по своему усмотрению) заменить изделие на новое.

Необходимо придерживаться графиков обслуживания и использовать запасные части, рабочие жидкости и смазочные материалы, одобренные Производителем. Гарантия не распространяется на детали, комплектующие и лакокрасочные покрытия, изнашиваемые естественным путем, связанным с эксплуатацией изделия.

Настоящая гарантия не распространяется на комплектующие, изготовленные другими производителями. В отношении таких комплектующих владелец должен полагаться исключительно на гарантию (если таковая имеется), предоставленную производителями комплектующих.

Настоящая гарантия не распространяется на повреждения, полученные в результате транспортировки, ненадлежащего использования изделия, аварий, внесенных (без одобрения Производителя) изменений в конструкцию, несоблюдения порядка эксплуатации или обслуживания изделия, согласно соответствующим руководствам.

Также, гарантийными не признаются повреждения, полученные в результате переизбытка давления, подаваемого гидравлической системой транспортного средства и/или игнорирование рекомендаций по соответствию технических требований и характеристик, указываемых Производителем в настоящем руководстве.

11. РЕГИСТРАЦИОННЫЙ БЛАНК

Заполните этот бланк и храните его вместе с инструкцией по эксплуатации. Используйте данные этого бланка при обращении к Вашему дилеру.

МОДЕЛЬ ИЗДЕЛИЯ: _____

СЕРИЙНЫЙ НОМЕР ИЗДЕЛИЯ: _____

ДАТА ИЗГОТОВЛЕНИЯ: _____

ВАШ ДИЛЕР: _____

ДАТА ПРОДАЖИ: _____

МАРКА И МОДЕЛЬ БАЗОВОЙ МАШИНЫ: _____



ООО Технопарк «Импульс»

**142062, МО, г. Домодедово,
с. Растуново, владение «Импульс»**

т/ф: (495) 926-35-41

www.impulse.su