

Каталог запчастей фрезы дорожной **DELTA P350VL**



DATI MACCHINA
MACHINE IDENTIFICATION DATA
DONNEES DE LA MACHINE
MASCHINENDATEN
DATOS IMPLEMENTO

Modello
Model
Modèle
Modell
Modelo

* -----

Numero di matricola
Serial number
Numéro de matricule
Seriennummer
Número de serie

* -----

Anno di produzione
Year of manufacture
Année de construction
Baujahr
Año de fabricación

* -----

- * Compilazione a carico del proprietario
- * Filling in to be done by owner
- * A remplir par le propriétaire
- * Vom Eigner auszufüllen
- * Compilación por propietario

INTRODUZIONE

Il presente catalogo vuole essere di guida per l'ordinazione delle parti di ricambio ed è stato realizzato tenendo conto di due esigenze fondamentali:

1. consentire una rapida identificazione della macchina in tutte le sue versioni e quindi una rapida individuazione dei pezzi che la compongono;
2. consentire l'aggiornamento periodico mediante la sostituzione o l'aggiornamento di figure.

Le istruzioni, le figure, le tabelle e quant'altro contenuto nel presente fascicolo sono di natura tecnica riservata e, per questo motivo, ogni informazione non può essere riprodotta né completamente né parzialmente e non può essere comunicata a terzi senza l'autorizzazione scritta della SIMEX, che ne è la proprietaria esclusiva e che si riserva il diritto di riportare, senza preavviso tutte quelle modifiche che riterrà opportune.

INTRODUCTION

The present catalogue is meant as a guidance to order spare parts; it's made in a way to meet the following needs:

- 1 allow for fast recognising of the machine in any of its versions so that all components will be easily identified;
2. allow for updating of the publication by means of replacing of obsolete chapter.

Instructions, drawings, tables and anything else contained in this issue are of reserved technical nature hence no information can be reproduced, whole or part, as well as they cannot be informed to any third party unless with an authorization in writing issued by SIMEX that will remain the exclusive proprietor and who reserves the right to modify it, in part or whole, without notice.

INTRODUCTION

Le rôle de ce catalogue est de servir de guide pour la commandes des pièces de rechange, il a été réalisé en tenant compte de deux exigences fondamentales:

1. permettre une identification rapide de la machine quelle que soit sa version et donc un repérage rapide des pièces qui la composent;
2. permettre une mise à jour périodique grâce au remplacement ou à la mise à jour des figures.

Les instructions, les dessins, les tableaux ainsi que tout le contenu de cette brochure sont de nature technique et strictement réservée, par conséquent, les informations de ce manuel ne peuvent être communiqués à des tiers sans l'autorisation écrite de SIMEX, qui bénéficie de la propriété exclusive et se réserve la droit d'apporter sans préavis toutes les modifications jugées opportunes.

EINLEITUNG

Der vorliegende Katalog soll als Leitfaden für die Bestellung der Ersatzteile dienen. Bei seiner Erstellung wurden zwei Grundanforderungen Rechnung getragen:

1. rasche Identifikation der Maschine in allen ihren Versionen und damit eine rasche Identifikation ihrer Bestandteile;
2. regelmässige Aktualisierung durch den Ersatz oder die Aktualisierung der Abbildungen.

Die Anweisungen, Zeichnungen, Tabellen und alle weiteren Angaben des vorliegenden Kataloges sind vertraulich technischen Charakters. Daher ist ihre vollständige oder teilweise Reproduktion oder ihre Weitergabe an Dritte ohne schriftliche Genehmigung von Fa. SIMEX, die deren ausschliesslicher Eigentümer ist, nicht gestattet. SIMEX behält sich das Recht vor, ohne Vorankündigungen alle als zweckmässig erachteten Änderungen vorzunehmen.

INTRODUCCION

Este catalogo se propone ser una guía para efectuar el pedido de las piezas de repuesto y se ha redactado teniendo en cuenta dos exigencias fundamentales:

1. permitir una identificación rápida de la máquina cualquiera sea su versión al igual que una rápida identificación de las piezas que la componen;
2. permitir una puesta al día periódica mediante la sustitución o la actualización de figuras.

Las instrucciones, los dibujos, las tablas y toda la información que contiene el presente fascículo es de carácter técnico reservado y, por ello, no puede reproducirse completamente ni parcialmente y no puede comunicarse a terceros sin autorización escrita de SIMEX que es la propietaria exclusiva y que se reserva el derecho de aportar, sin aviso previo alguno, todas las modificaciones que crea necesarias.

MODALITA' DI ORDINAZIONE

Per facilitare la ricerca a magazzino e la spedizione dei pezzi di ricambio si pregano vivamente i Sigg.ri Clienti di attenersi alle seguenti norme specificando sempre:

- Modello, numero di matricola e anno di costruzione della macchina
- Numero di edizione del presente catalogo ricambi
- Quantità dei pezzi desiderati
- Numero di posizione e numero di figura nella quale sono rappresentati
- Numero di codice e denominazione di detti pezzi
- Indirizzo esatto e ragione sociale del Committente; inoltre eventuale diversa destinazione per la consegna della merce
- Mezzo di spedizione desiderato (nel caso questa voce non sia specificata, la SIMEX si riserva di usare a sua discrezione il mezzo più opportuno).
- (*) Particolari forniti solo dietro comunicazione del numero di matricola della macchina.

HOW TO ORDER

In order to facilitate the research of spare parts in our warehouse and their consequent shipment, the customers are kindly requested to follow the ordering standards indicated below and specify at all times:

- Machine model, serial number and year of construction
- Version number of the spare parts catalogue
- Quantity of parts required
- Position number and number of the drawing in which the parts are illustrated
- Code number and description of the parts required
- Exact address and company name of the purchaser and delivery address if not the same of the purchaser
- Required means of transport (if this is not specifically indicated, SIMEX reserves the right to use the most suitable means at its own discretion).
- (*) These parts are supplied only upon indication of the machine serial number

MODALITES DE COMMANDE

Afin de faciliter les recherches en atelier ainsi que l'expédition des pièces de rechange, les clients sont priés de bien vouloir suivre les instructions suivantes, et de spécifier toujours:

- Modèle, le numéro de matricule et l'année de construction de la machine
- Numéro d'édition de ce catalogue pièces de rechange
- Quantité de pièces désirées
- Numéro de position et le numéro de figure sur laquelle elles sont représentées
- Numéro de code et la désignation des pièces concernées
- Adresse exacte et la raison sociale du commettant; ainsi que l'éventuelle adresse de livraison si différente
- Moyen d'expédition désiré (si non spécifié, la société SIMEX se réserve le droit d'utiliser le moyen qu'elle jugera le plus opportun).
- (*) Pièces fournies uniquement après indication du numéro de série de la machine

BESTELLUNG

Um die Suche im Lager und den Verstand der Ersatzteile zu erleichtern, bitten wir unsere Kunden, stets die folgenden Angaben zu übermitteln:

- Modell, Seriennummer und Baujahr der Maschine
- Ausgabennummer des vorliegenden Ersatzteilkatalogs
- Menge gewünschter Teile
- Nummer der Position und der Abbildung, auf der sie dargestellt sind
- Kode-Nr. und Benennung der genannten Teile
- Genaue Anschrift und Firmenname des Auftraggebers; des weitern die eventuell abweichende Anschrift für die Auslieferung der Ware
- Gewünschter Speditionsweg (falls keine Angabe erfolgt, behält sich SIMEX die Wahl des geeignetsten Weges vor).
- (*) Diese Teile werden nur mit Angabe der Maschinenummer geliefert

EFFECTUACION DEL PEDIDO

Para facilitar la búsqueda en el depósito y el despacho de las piezas de repuesto se ruega a los Sres. Clientes que se atengan a las siguientes instrucciones e indiquen siempre los siguientes datos:

- Modelo, número de serie y año de fabricación de la máquina
- Número de edición del presente catálogo de repuestos
- Cantidad de piezas deseadas
- Número de posición y número de figura en la cual se han ilustrado
- Número de código y descripción de las piezas
- Dirección exacta y razón social del Cliente, además la dirección de entrega de la mercancía en caso que la misma difiera de la anterior
- Medio de transporte requerido (en el caso de que este dato no esté indicado, SIMEX se reserva el derecho de decidir según su propio arbitrio el medio de transporte más conveniente).
- (*) Piezas proporcionadas solo con comunicación del número de matrícula de la maquina

INDICE GENERALE / CONTENTS / TABLE DES MATIERES
INHALTSVERZEICHNIS / INDICE GENERAL

TAV. A.01.0 STRUTTURA

CHASSIS
STRUCTURE
KONSTRUKTION
ESTRUCTURA

TAV. A.02.0 STRUTTURA "DOPPIA PROFONDITA'"

CHASSIS " DOUBLE DEPHT"
STRUCTURE "DOUBLE PROFONDEUR"
KONSTRUKTION "DOPPELTE TIEFE"
ESTRUCTURA "DOBLE PROFUNDIDAD"

TAV. B.01.0 GRUPPO MOTORE - DANFOSS

HYDRAULIC MOTOR - DANFOSS
GROUPE MOTEUR - DANFOSS
MOTORGRUPPE - DANFOSS
GRUPO MOTOR - DANFOSS

TAV. C.01.0 GRUPPO MOTORE - POCLAIN

HYDRAULIC MOTOR - POCLAIN
GROUPE MOTEUR - POCLAIN
MOTORGRUPPE - POCLAIN
GRUPO MOTOR - POCLAIN

TAV. D.01.0 IMPIANTO IDRAULICO - POCLAIN

HYDRAULIC SYSTEM - POCLAIN
CIRCUIT HYDRAULIQUE - POCLAIN
HYDRAULIK - POCLAIN
INSTALACION HIDRAULICA - POCLAIN

TAV. E.01.0 REGOLAZIONE PROFONDITA' MECCANICA

MECHANICAL DEPTH ADJUSTMENT
EGLAGE MECANIQUE DE LA PROFONDEUR
MECHANISCHER EINSTELLUNG DER TIEFE
AJUSTE PROFUNDIDAD MECANICA

TAV. F.01.0 REGOLAZIONE PROFONDITA' IDRAULICA (OPTIONAL)

HYDRAULIC DEPTH ADJUSTMENT (OPTIONAL)
REGLAGE HYDRAULIQUE DE LA PROFONDEUR (OPTION)
HYDRAULISCHER EINSTELLUNG DER TIEFE (ZUBEHÖR)
AJUSTE PROFUNDIDAD HIDRAULICA (OPCIONAL)

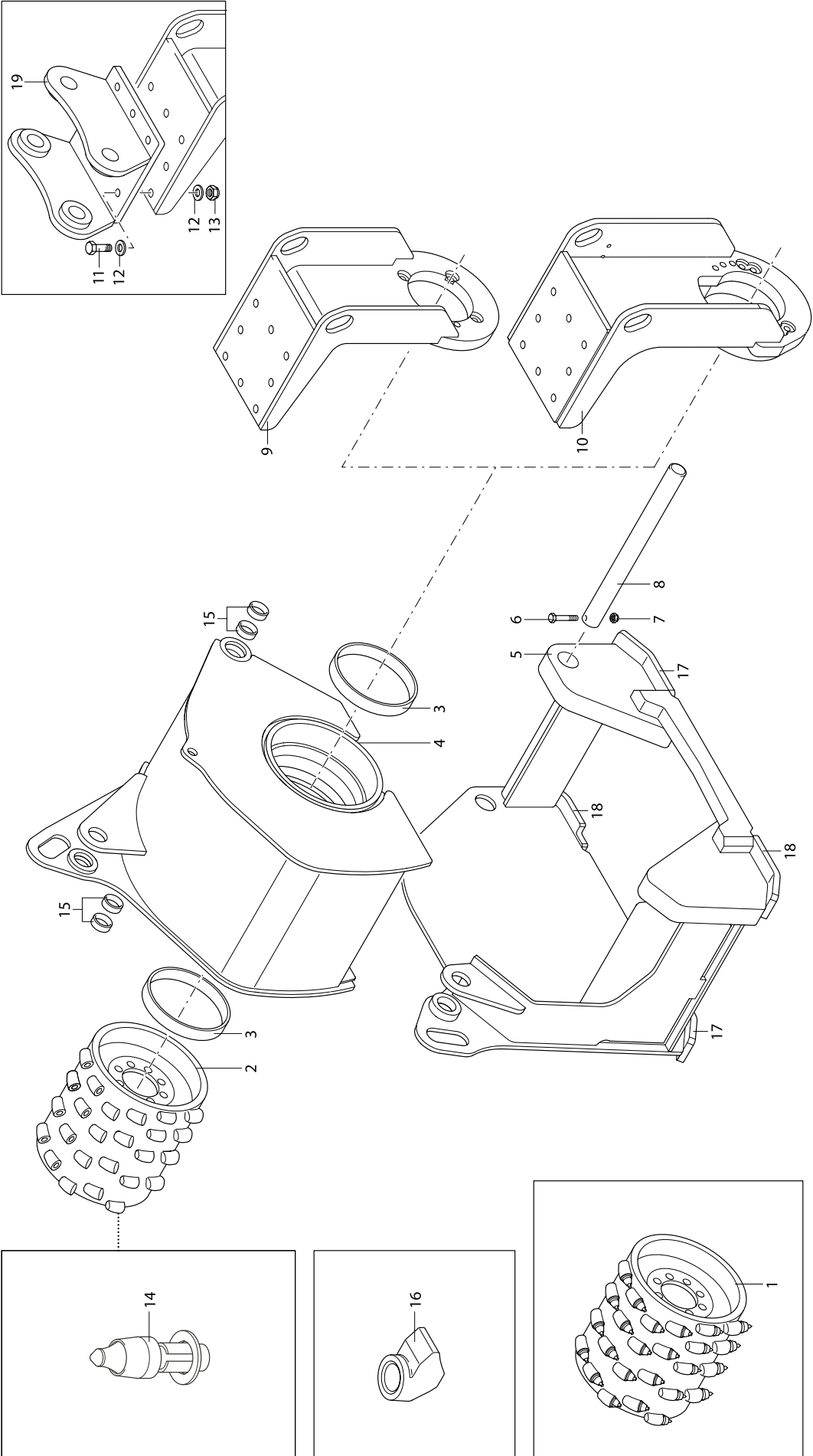
TAV. G.01.0 ADESIVI

STICKERS
AUTOCOLLANTS
AUFKLEBER
ADHESIVOS

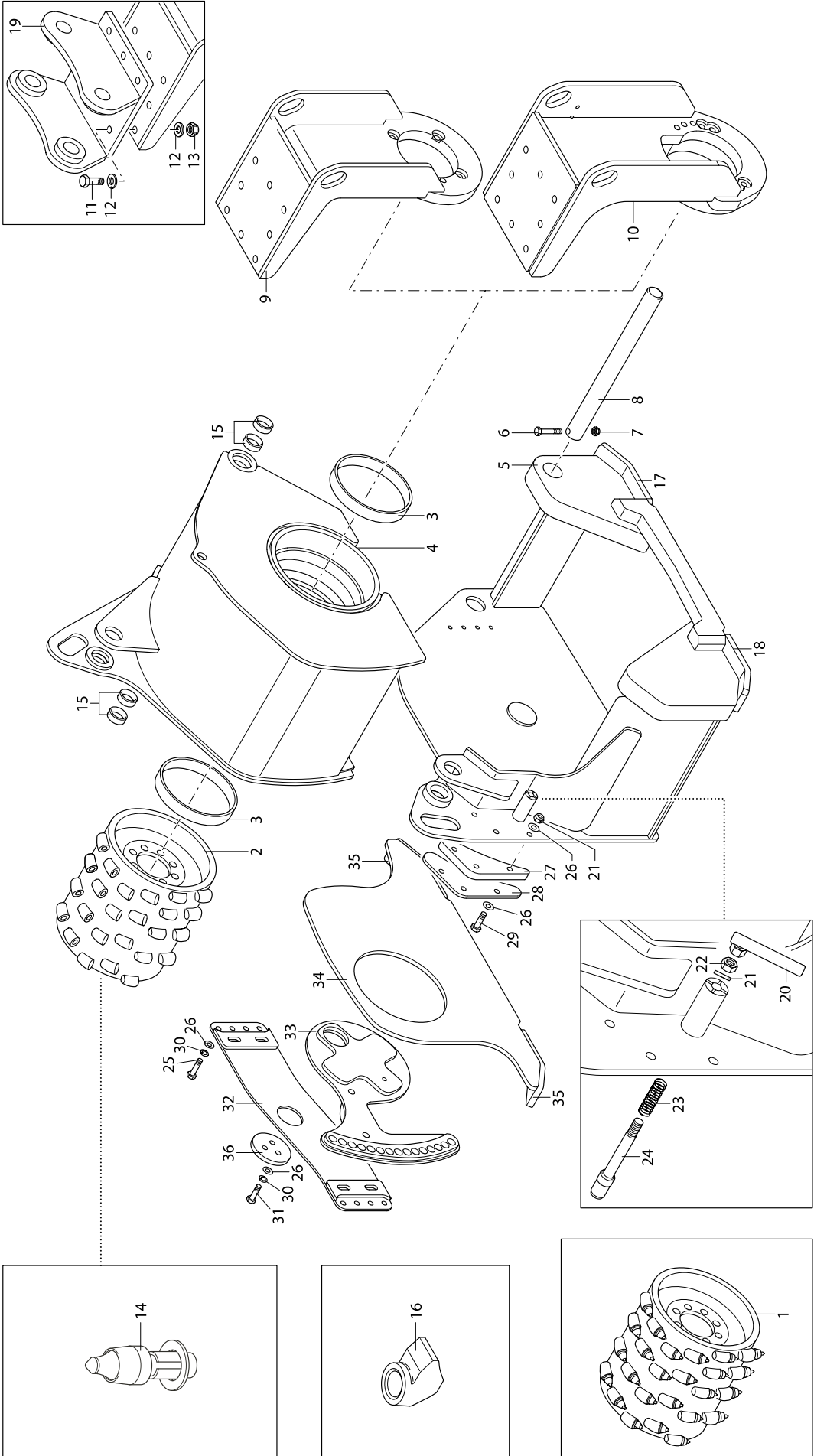
TAV. H.01.0 DOTAZIONE

KIT
EN DOTATION
AUSSTATTUNG
ACCESORIOS

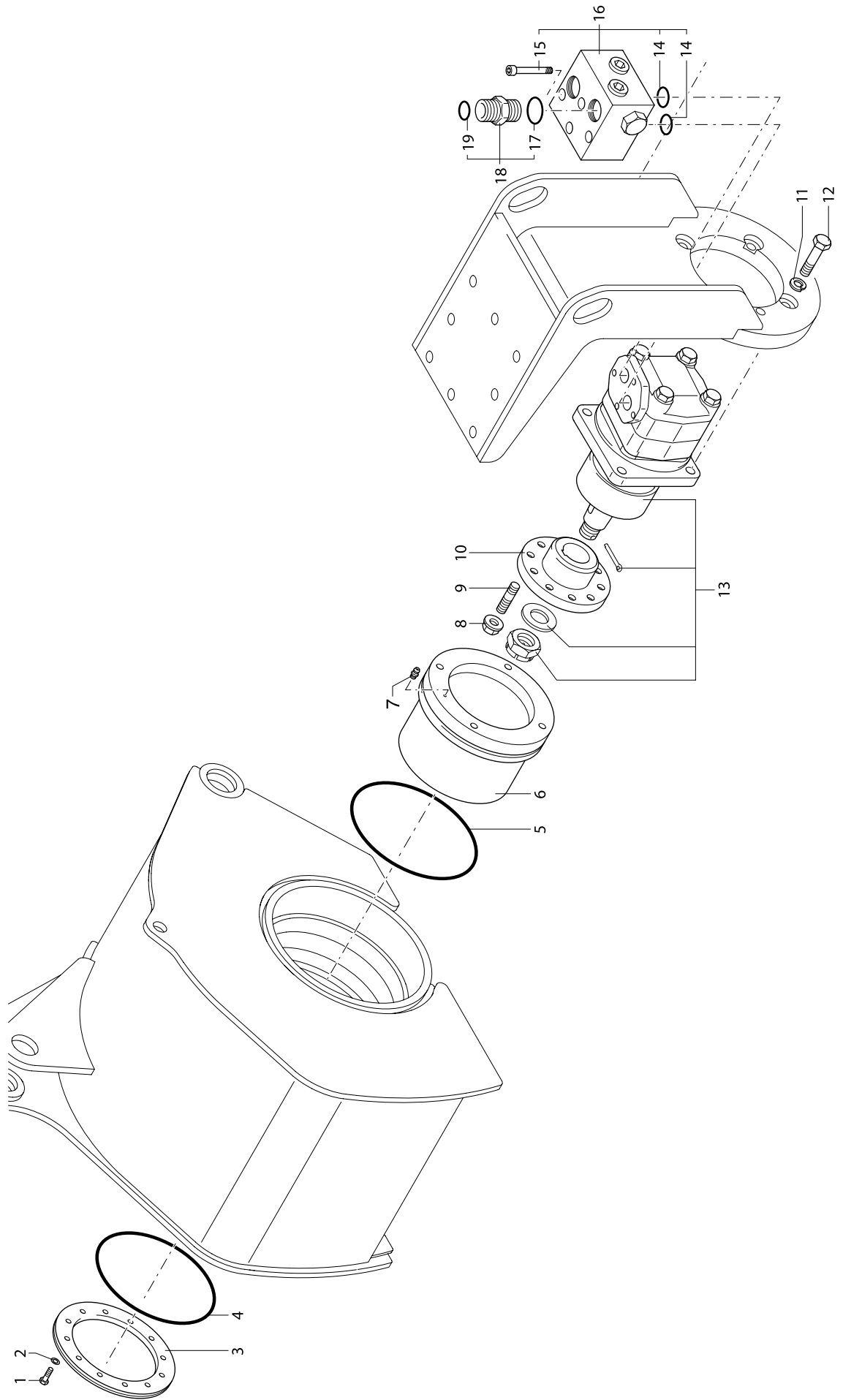
POS.	N° CODICE	QT.	DENOMINAZIONE	DESCRIPTION	DENOMINATION	BEZEICHNUNG	DESCRIPTION
1	(*)	1	TAMBURO CON UTENSILI	DRUM WITH TOOLS	TAMBOUR AVEC OUTILS	TROMMEL MIT WERKZEUGE	TAMBOR CON UTENSILIOS
2	(*)	1	TAMBURO	DRUM	TAMBOUR	TROMMEL	TAMBOR
3	25119	2	BOCCOLA	BUSH	DOUILLE	BUCHSE	CASQUILLO
4	32025	1	TELAIO	FRAME	CHASSIS	RAHMEN	CHASIS
5	32026	1	TELAIO	FRAME	CHASSIS	RAHMEN	CHASIS
6	71440	1	VITE	SCREW	VIS	SCHRAUBE	TORNILLO
7	70456	1	DADO	NUT	ECROU	MUTTER	TUERCA
8	27538	1	PERNO	PIN	AXE	BOLZEN	PERNO
9	32027	1	SUPPORTO (DANFOSS)	SUPPORT (DANFOSS)	SUPPORT (DANFOSS)	HALTER (DANFOSS)	SOPORTE (DANFOSS)
10		1	SUPPORTO (POCLAIN)	SUPPORT (POCLAIN)	SUPPORT (POCLAIN)	HALTER (POCLAIN)	SOPORTE (POCLAIN)
11	71583	8	VITE	SCREW	VIS	SCHRAUBE	TORNILLO
12	70474	16	RONDELLA	WASHER	RONDELLE	SCHEIBE	ARANDELA
13	75019	8	DADO	NUT	ECROU	MUTTER	TUERCA
14	(*)	-	UTENSILE	TOOL	OUTIL	WERKZEUG	UTENSILIO
15	71569	4	ANELLO	RING	BAGUE	RING	ANILLO
16	71571	-	PORTAUTENSILE	TOOL HOLDER	PORTE-OUTIL	WERKZEUGHALTER	PORTA-UTENSILIO
17	32012	2	SLITTA	SLIDE	PATIN	SCHLITTEN	SUELA
18	32011	2	SLITTA	SLIDE	PATIN	SCHLITTEN	SUELA
19	(*)	1	SUPPORTO	SUPPORT	SUPPORT	HALTER	SOPORTE



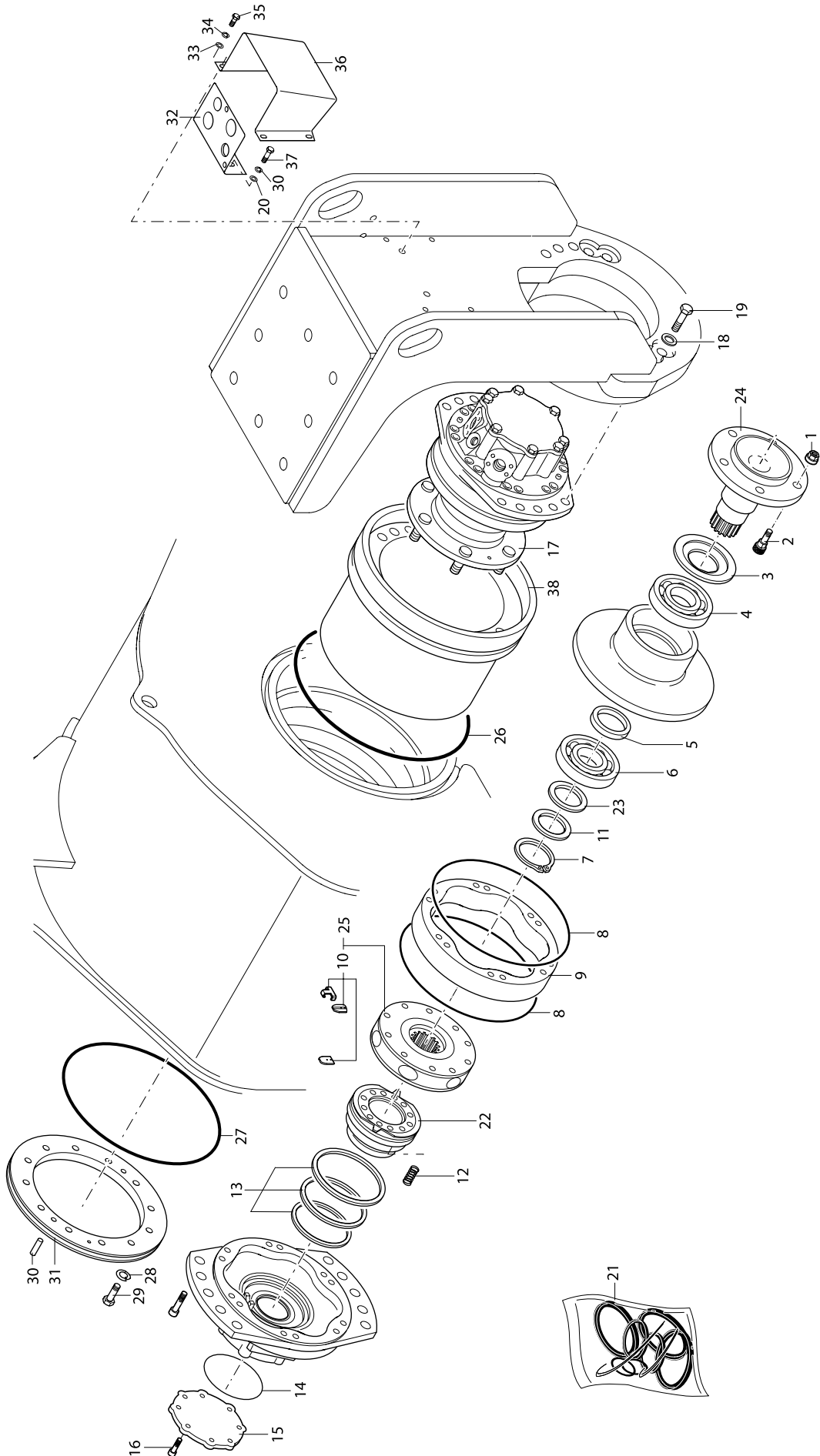
POS.	N° CODICE	QT.	DENOMINAZIONE	DESCRIPTION	DENOMINATION	BEZEICHNUNG	DESCRIPTION
1	(*)	1	TAMBURO CON UTENSILI	DRUM WITH TOOLS	TAMBOUR AVEC OUTILS	TROMMEL MIT WERKZEUGE	TAMBOR CON UTENSILIOS
2	(*)	1	TAMBURO	DRUM	TAMBOUR	TROMMEL	TAMBOR
3	25119	2	BOCCOLA	BUSH	DOUILLE	BUCHSE	CASQUILLO
4	32025	1	TELAIO	FRAME	CHASSIS	RAHMEN	CHASIS
5	33530	1	TELAIO	FRAME	CHASSIS	RAHMEN	CHASIS
6	71440	1	VITE	SCREW	VIS	SCHRAUBE	TORNILLO
7	70456	1	DADO	NUT	ECROU	MUTTER	TUERCA
8	27538	1	PERNO	PIN	AXE	BOLZEN	PERNO
9	32027	1	SUPPORTO (DANFOSS)	SUPPORT (DANFOSS)	SUPPORT (DANFOSS)	HALTER (DANFOSS)	SOPORTE (DANFOSS)
10		1	SUPPORTO (POCLAIN)	SUPPORT (POCLAIN)	SUPPORT (POCLAIN)	HALTER (POCLAIN)	SOPORTE (POCLAIN)
11	71583	8	VITE	SCREW	VIS	SCHRAUBE	TORNILLO
12	70474	16	RONDELLA	WASHER	RONDELLE	SCHEIBE	ARANDELA
13	75019	8	DADO	NUT	ECROU	MUTTER	TUERCA
14	(*)	-	UTENSILE	TOOL	OUTIL	WERKZEUG	UTENSILIO
15	71569	4	ANELLO	RING	BAGUE	RING	ANILLO
16	71571	-	PORTAUTENSILE	TOOL HOLDER	PORTE-OUTIL	WERKZEUGHALTER	PORTA-UTENSILIO
17	32012	1	SLITTA	SLIDE	PATIN	SCHLITTEN	SUELA
18	32011	1	SLITTA	SLIDE	PATIN	SCHLITTEN	SUELA
19	(*)	1	SUPPORTO	SUPPORT	SUPPORT	HALTER	SOPORTE
20	33555	1	LEVA	LEVER	LEVIER	HEBEL	PALANCA
21	78167	1	SPINA	PLUG	CHEVILLE	STIFT	CLAVIJA
22	70458	1	DADO	NUT	ECROU	MUTTER	TUERCA
23	78013	1	MOLLA	SPRING	RESSORT	FEDER	MUELLE
24	33551	1	PERNO	PIN	AXE	BOLZEN	PERNO
25	70957	8	VITE	SCREW	VIS	SCHRAUBE	TORNILLO
26	70473	17	RONDELLA	WASHER	RONDELLE	SCHEIBE	ARANDELA
27	33532	1	PIASTRA	PLATE	PLAQUE	PLATTE	PLACA
28	33533	1	PIASTRA	PLATE	PLAQUE	PLATTE	PLACA
29	72749	3	VITE	SCREW	VIS	SCHRAUBE	TORNILLO
30	70481	11	RONDELLA	WASHER	RONDELLE	SCHEIBE	ARANDELA
31	71156	3	VITE	SCREW	VIS	SCHRAUBE	TORNILLO
32	33545	1	FERMO	STOP	ARRETOIR	FESTELVORRICHTUNG	TOPE
33	33541	1	DISPOSITIVO REGOLAZIONE	ADJUSTMENT DEVICE	DISPOSITIF REGLAGE	EINSTELLUNGSVORRICHTUNG	DISPOSITIVO AJUSTE
34	33539	1	FIANCATA	PANEL	COTE	SEITENWAND	LADO
35	32648	2	SLITTA	SLIDE	PATIN	SCHLITTEN	SUELA
36	33554	1	COPERCHIO	COVER	COUVERCLE	DECKEL	TAPA



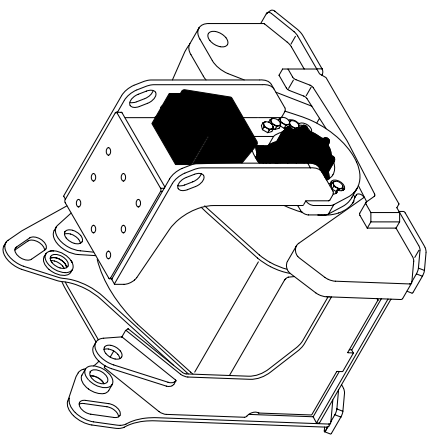
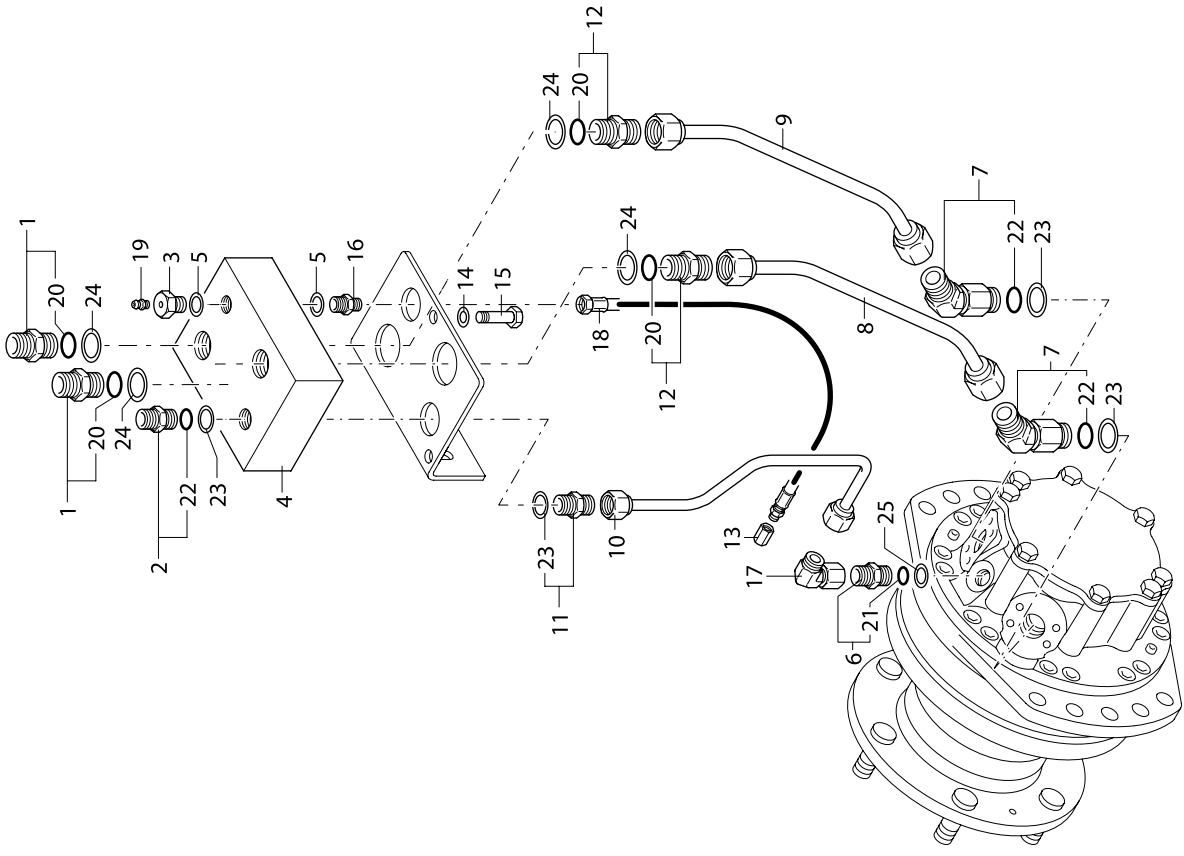
POS.	N° CODICE	QT.	DENOMINAZIONE	DESCRIPTION	DENOMINATION	BEZEICHNUNG	DESCRIPTION
1	70432	12	VITE	SCREW	VIS	SCHRAUBE	TORNILLO
2	70476	12	RONDELLA	WASHER	RONDELLE	SCHEIBE	ARANDELA
3	32047	1	FLANGIA	FLANGE	BRIDE	FLANSCH	BRIDA
4	74127	1	GUARNIZIONE	GASKET	JOINT	DICHTUNG	JUNTA
5	74960	1	GUARNIZIONE	GASKET	JOINT	DICHTUNG	JUNTA
6	32030	1	SUPPORTO	SUPPORT	SUPPORT	HALTER	SOPORTE
7	70500	1	INGRASSATORE	GREASE NIPPLE	GRAISSEUR	SCHMIERNIPPEL	ENGRASADOR
8	70999/1	10	DADO	NUT	ECROU	MUTTER	TUERCA
9	24029	10	PRIGIONIERO	STUD BOLT	GOUJON	GEWINDESTIFT	PERNO PRISIONERO
10	25497	1	FLANGIA	FLANGE	BRIDE	FLANSCH	BRIDA
11	74461	4	RONDELLA	WASHER	RONDELLE	SCHEIBE	ARANDELA
12	74695	4	VITE	SCREW	VIS	SCHRAUBE	TORNILLO
13	74005	1	MOTORE	MOTOR	MOTEUR	MOTOR	MOTOR
14	74133	2	GUARNIZIONE	GASKET	JOINT	DICHTUNG	JUNTA
15	73575	4	VITE	SCREW	VIS	SCHRAUBE	TORNILLO
16	73125	1	BLOCCO	BLOCK	BLOC	BLOCK	BLOQUE
17	75817	2	GUARNIZIONE	GASKET	JOINT	DICHTUNG	JUNTA
18	73088	2	RACCORDO	JOINT	RACCORD	ANSCHLUSS	RACOR
19	70102	2	GUARNIZIONE	GASKET	JOINT	DICHTUNG	JUNTA



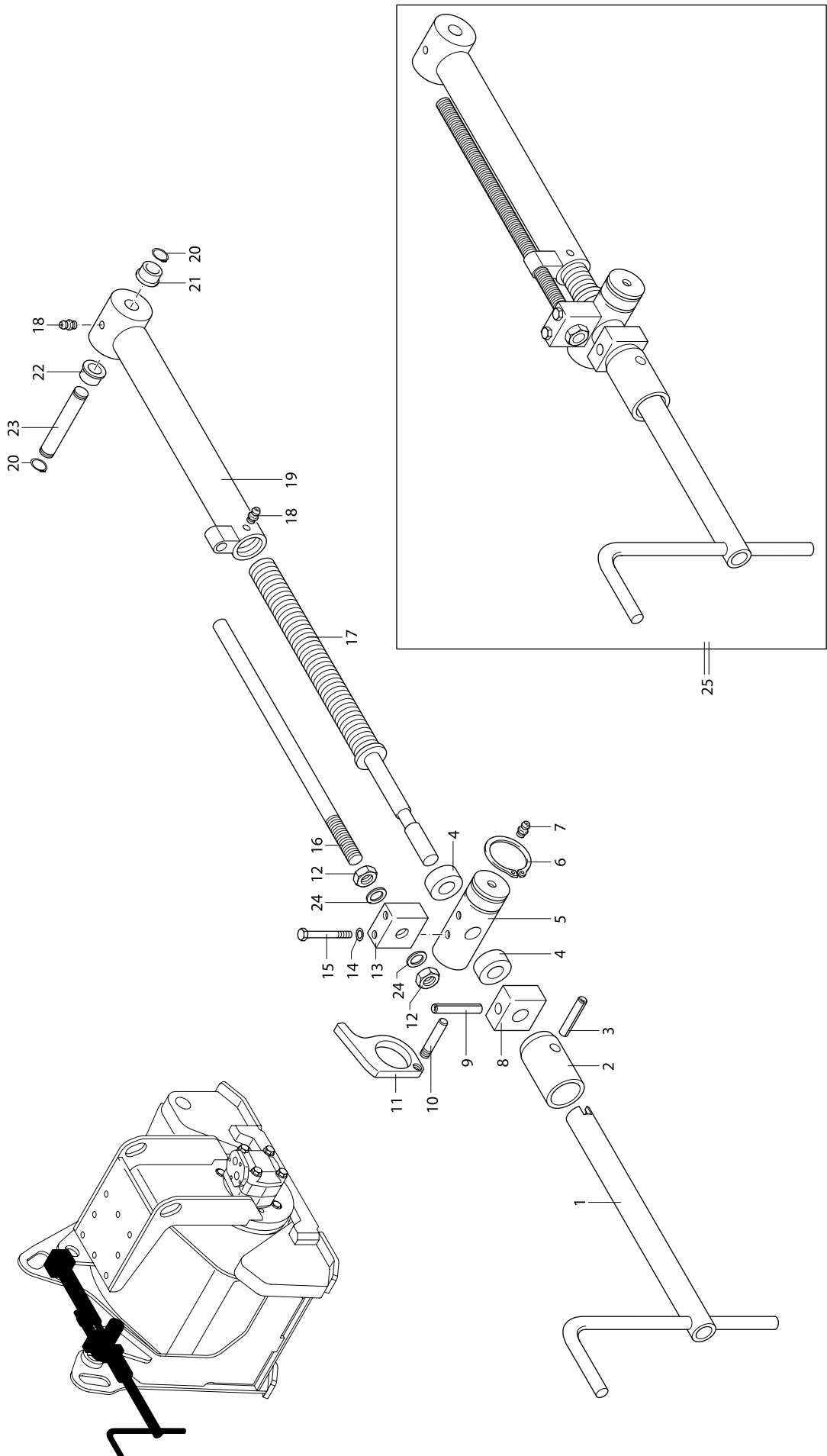
POS.	N° CODICE	QT.	DENOMINAZIONE	DESCRIPTION	DENOMINATION	BEZEICHNUNG	DESCRIPTION
1	70999/1	5	DADO	NUT	ECROU	MUTTER	TUERCA
2	70998	5	COLONNETTA	COLUMN	COLONNE	SÄULE	ESPARRAGO
3	72141	1	GUARNIZIONE	GASKET	JOINT	DICHTUNG	JUNTA
4	72983	1	CUSCINETTO	BEARING	ROULEMENT	LAGER	COJINETE
5	72138	1	GUARNIZIONE	GASKET	JOINT	DICHTUNG	JUNTA
6	72982	1	CUSCINETTO	BEARING	ROULEMENT	LAGER	COJINETE
7	71969	1	ANELLO ELASTICO	FLEXIBLE RING	BAGUE ELASTIQUE	FEDERING	ANILLO ELASTICO
8	72182	2	GUARNIZIONE	GASKET	JOINT	DICHTUNG	JUNTA
9	(*)	1	CAMMA	CAM	CAME	KURVE	EXCENTRICA
10	72147	8	KIT GUIDE E CLIPS	GUIDES AND CLIPS KIT	KIT GUIDES ET CLIPS	FÜHRUNGS- UND CLIPSSATZ	CAJA DE GUIAS Y CLIPS
11	77554	1	RONDELLA	WASHER	RONDELLE	SCHEIBE	ARANDELA
12	71986	4	MOLLA	SPRING	RESSORT	FEDER	MUELLE
13	72984	1	KIT GUARNIZIONI	GASKETS KIT	KIT JOINTS	DICHTUNGSSATZ	CAJA DE JUNTAS
14	71154	1	GUARNIZIONE	GASKET	JOINT	DICHTUNG	JUNTA
15	25205	1	COPERCHIO	COVER	COUVERCLE	DECKEL	TAPA
16	70431	8	VITE	SCREW	VIS	SCHRAUBE	TORNILLO
17	(*)	1	MOTORE	MOTOR	MOTEUR	MOTOR	MOTOR
18	70477	10	RONDELLA	WASHER	RONDELLE	SCHEIBE	ARANDELA
19	77284	10	VITE	SCREW	VIS	SCHRAUBE	TORNILLO
20	74609	2	RONDELLA	WASHER	RONDELLE	SCHEIBE	ARANDELA
21	72136	1	KIT GUARNIZIONI	GASKETS KIT	KIT JOINTS	DICHTUNGSSATZ	CAJA DE JUNTAS
22	74089	1	DISTRIBUTORE	DISTRIBUTOR	DISTRIBUTEUR	WEGEVENTIL	DISTRIBUIDOR
23	74727	1	KIT SPESSORI	THICKNESS KIT	KIT EPAISSEURS	DICKENSATZ	KIT ESPESORES
24	75757	1	ALBERO	SHAFT	ARBRE	WELLE	EJE
25	(*)	1	ROTORE	ROTOR	ROTOR	ROTOR	ROTOR
26	74960	1	GUARNIZIONE	GASKET	JOINT	DICHTUNG	JUNTA
27	74127	1	GUARNIZIONE	GASKET	JOINT	DICHTUNG	JUNTA
28	70476	12	RONDELLA	WASHER	RONDELLE	SCHEIBE	ARANDELA
29	70432	12	VITE	SCREW	VIS	SCHRAUBE	TORNILLO
30	70481	2	RONDELLA	WASHER	RONDELLE	SCHEIBE	ARANDELA
31	32047	1	FLANGIA	FLANGE	BRIDE	FLANSCH	BRIDA
32	24204	1	SUPPORTO	SUPPORT	SUPPORT	HALTER	SOPORTE
33	70476	4	RONDELLA	WASHER	RONDELLE	SCHEIBE	ARANDELA
34	70475	4	RONDELLA	WASHER	RONDELLE	SCHEIBE	ARANDELA
35	70418	4	VITE	SCREW	VIS	SCHRAUBE	TORNILLO
36	24197	1	COPERCHIO	COVER	COUVERCLE	DECKEL	TAPA
36	30072	1	COPERCHIO	COVER	COUVERCLE	DECKEL	TAPA
37	71892	2	COPERCHIO	COVER	COUVERCLE	DECKEL	TAPA
38	32029	1	SUPPORTO	SUPPORT	SUPPORT	HALTER	SOPORTE



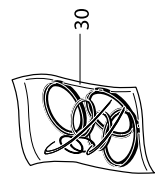
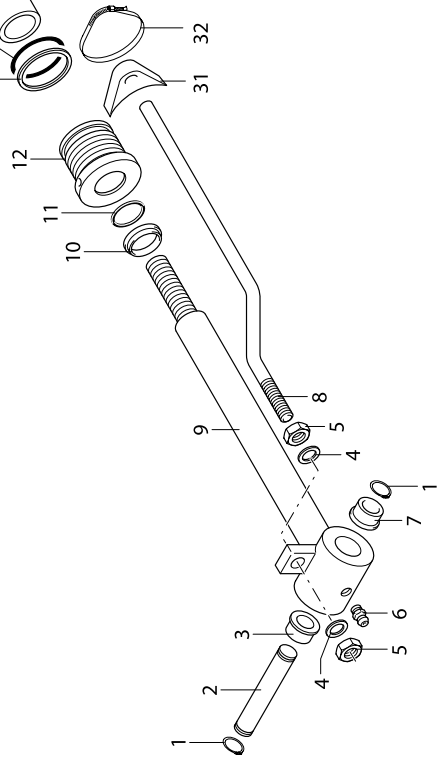
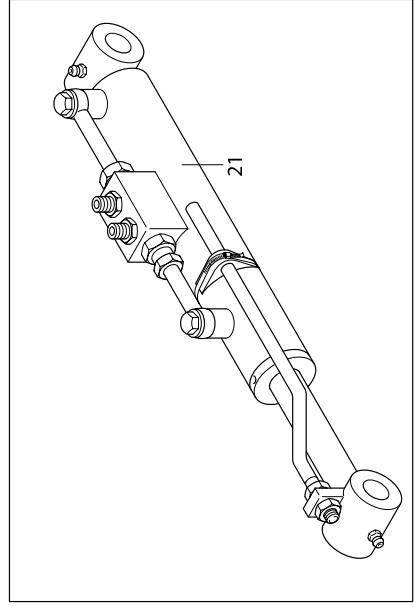
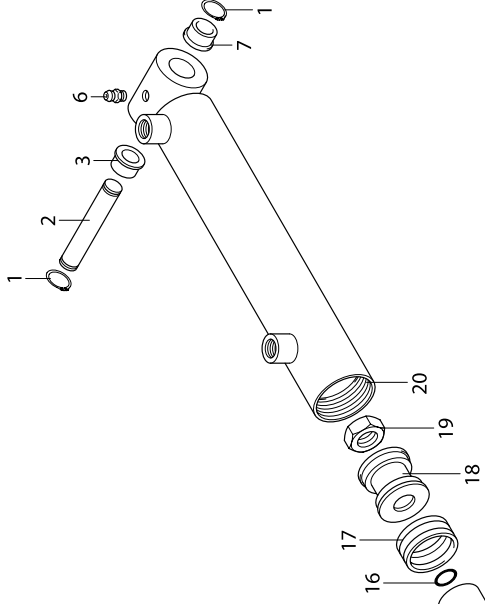
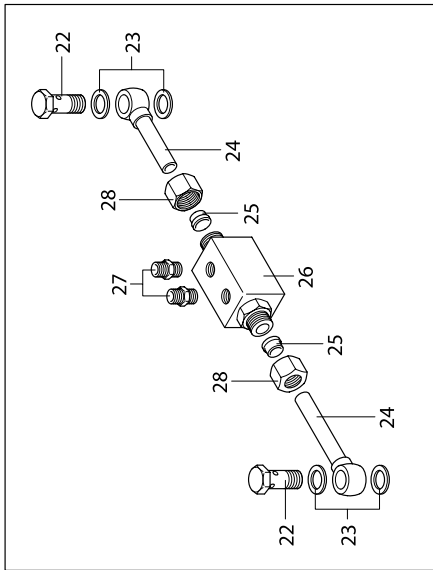
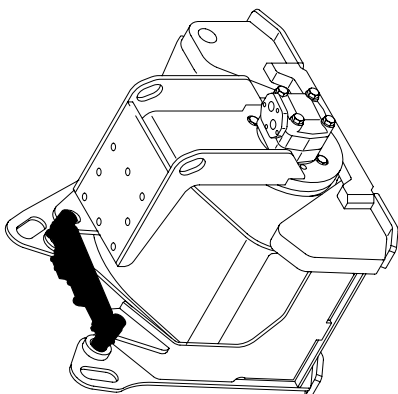
POS.	N° CODICE	QT.	DENOMINAZIONE	DESCRIPTION	DENOMINATION	BEZEICHNUNG	DESCRIPTION
1	70158	2	RACCORDO	JOINT	RACCORD	ANSCHLUSS	RACOR
2	70162	1	RACCORDO	JOINT	RACCORD	ANSCHLUSS	RACOR
3	28729	1	TAPPO	PLUG	BOUCHON	STOPFEN	TAPON
4	72043	1	BLOCCO	BLOCK	BLOC	BLOCK	BLOQUE
5	70505	2	RONDELLA	WASHER	RONDELLE	SCHEIBE	ARANDELA
6	70153	1	RACCORDO	JOINT	RACCORD	ANSCHLUSS	RACOR
7	72154	2	RACCORDO	JOINT	RACCORD	ANSCHLUSS	RACOR
8	73907	1	TUBO RIGIDO	PIPE	TUYAU RIGIDE	ROHR	TUBO RIGIDO
9	73908	1	TUBO RIGIDO	PIPE	TUYAU RIGIDE	ROHR	TUBO RIGIDO
10	73909	1	TUBO RIGIDO	PIPE	TUYAU RIGIDE	ROHR	TUBO RIGIDO
11	70162	1	RACCORDO	JOINT	RACCORD	ANSCHLUSS	RACOR
12	70156	2	RACCORDO	JOINT	RACCORD	ANSCHLUSS	RACOR
13	70682	1	INGRASSATORE	GREASE NIPPLE	GRAISSEUR	SCHMIERNIPPEL	ENGRASADOR
14	72536	2	RONDELLA	WASHER	RONDELLE	SCHEIBE	ARANDELA
15	70437	2	VITE	SCREW	VIS	SCHRAUBE	TORNILLO
16	70729	1	RACCORDO	JOINT	RACCORD	ANSCHLUSS	RACOR
17	70243	1	RACCORDO	JOINT	RACCORD	ANSCHLUSS	RACOR
18	74497	1	TUBO FLESSIBILE	FLEXIBLE HOSE	TUYAU FLEXIBLE	SCHLAUCH	TUBO FLEXIBLE
19	70500	1	INGRASSATORE	GREASE NIPPLE	GRAISSEUR	SCHMIERNIPPEL	ENGRASADOR
20	71255	4	GUARNIZIONE	GASKET	JOINT	DICHTUNG	JUNTA
21	75669	1	GUARNIZIONE	GASKET	JOINT	DICHTUNG	JUNTA
22	71011	3	GUARNIZIONE	GASKET	JOINT	DICHTUNG	JUNTA
23	75899	3	RONDELLA	WASHER	RONDELLE	SCHEIBE	ARANDELA
24	75900	4	RONDELLA	WASHER	RONDELLE	SCHEIBE	ARANDELA
25	75898	1	RONDELLA	WASHER	RONDELLE	SCHEIBE	ARANDELA



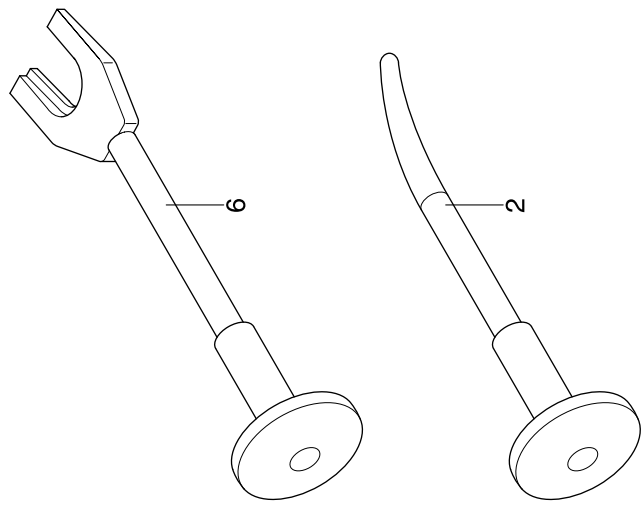
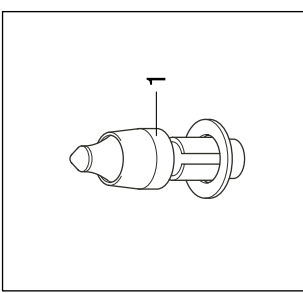
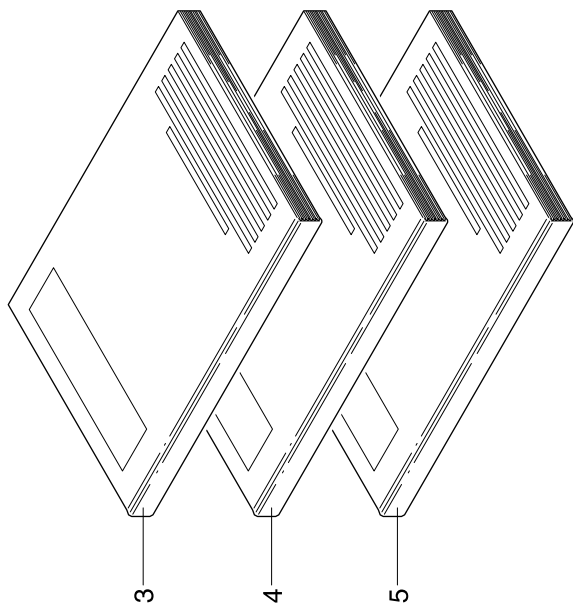
POS.	N° CODICE	QT.	DENOMINAZIONE	DESCRIPTION	DENOMINATION	BEZEICHNUNG	DESCRIPTION
1	20469	1	MANOVELLA	CRANK	MANIVELLE	KURBEL	MANIVELA
2	20901	1	PROTEZIONE	GUARD	PROTECTION	SCHUTZ	PROTECCION
3	73004	1	SPINA	PLUG	CHEVILLE	STIFT	CLAVIJA
4	20470	2	RASAMENTO	SHIM	EPAISSEUR	DISTANZSCHEIBE	ESPESOR
5	23723	1	PERNO	PIN	AXE	BOLZEN	PERNO
6	70483	2	ANELLO ELASTICO	FLEXIBLE RING	BAGUE ELASTIQUE	FEDERRING	ANILLO ELASTICO
7	70682	1	INGRASSATORE	GREASE NIPPLE	GRAISSEUR	SCHMIERNIPPEL	ENGRASADOR
8	23728	1	BLOCCO	BLOCK	BLOC	BLOCK	BLOQUE
9	72962	1	SPINA	PLUG	CHEVILLE	STIFT	CLAVIJA
10	23910	1	PERNO	PIN	AXE	BOLZEN	PERNO
11	23744	1	FERMO	STOP	ARRETOIR	FESTSTELLVORRICHTUNG	TOPE
12	70458	2	DADO	NUT	ECROU	MUTTER	TUERCA
13	23726	1	SUPPORTO	SUPPORT	SUPPORT	HALTER	SOPORTE
14	70480	2	RONDELLA	WASHER	RONDELLE	SCHEIBE	ARANDELA
15	70416	2	VITE	SCREW	VIS	SCHRAUBE	TORNILLO
16	24697	1	INDICATORE	INDICATOR	INDICATEUR	ANZEIGE	INDICADOR
17	23727	1	BARRA FILETTATA	THREADED BAR	BARRE FILETEE	GEWINDESTANGE	BARRA ROSCADA
18	70500	2	INGRASSATORE	GREASE NIPPLE	GRAISSEUR	SCHMIERNIPPEL	ENGRASADOR
19	23724	1	PERNO	PIN	AXE	BOLZEN	PERNO
20	70484	2	ANELLO ELASTICO	FLEXIBLE RING	BAGUE ELASTIQUE	FEDERRING	ANILLO ELASTICO
21	23484	1	DISTANZIALE	SPACER	ENTRETOISE	DISTANZSTÜCK	DISTANCIADOR
22	22778	1	DISTANZIALE	SPACER	ENTRETOISE	DISTANZSTÜCK	DISTANCIADOR
23	23486	1	PERNO	PIN	AXE	BOLZEN	PERNO
24	72536	2	RONDELLA	WASHER	RONDELLE	SCHEIBE	ARANDELA
24	74139	2	REGOLATORE MECC.	MEC. REGULATOR	REGULATEUR MEC.	MEC. REGULIERUNGSBEHORDE	REGULADOR MEC.



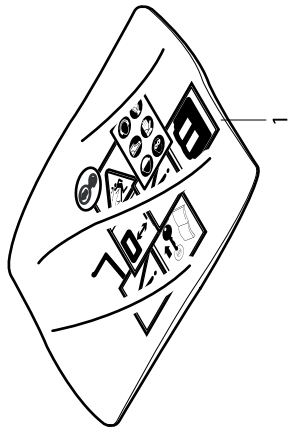
POS.	N° CODICE	QT.	DENOMINAZIONE	DESCRIPTION	DENOMINATION	BEZEICHNUNG	DESCRIPTION
1	70484	4	ANELLO ELASTICO	FLEXIBLE RING	BAGUE ELASTIQUE	FEDERRING	ANILLO ELASTICO
2	23486	2	PERNO	PIN	AXE	BOLZEN	PERNO
3	22778	2	DISTANZIALE	SPACER	ENTRETOISE	DISTANZSTÜCK	DISTANCIADOR
4	72536	2	RONDELLA	WASHER	RONDELLE	SCHEIBE	ARANDELA
5	70458	2	DADO	NUT	ECROU	MUTTER	TUERCA
6	70500	2	INGRASSATORE	GREASE NIPPLE	GRAISSEUR	SCHMIERNIPPEL	ENGRASADOR
7	23484	2	DISTANZIALE	SPACER	ENTRETOISE	DISTANZSTÜCK	DISTANCIADOR
8	28534	1	INDICATORE	INDICATOR	INDICATEUR	ANZEIGE	INDICADOR
9	26865	1	ASTA	ROD	BARRE	STANGE	BARRA
10	70979	1	GUARNIZIONE	GASKET	JOINT	DICHTUNG	JUNTA
11	70980	1	GUARNIZIONE	GASKET	JOINT	DICHTUNG	JUNTA
12	70976	1	TESTA	HEAD	TETE	KOPF	CABEZA
14	72462	1	GUARNIZIONE	GASKET	JOINT	DICHTUNG	JUNTA
15	32331	1	DISTANZIALE	SPACER	ENTRETOISE	DISTANZSTÜCK	DISTANCIADOR
16	72463	1	GUARNIZIONE	GASKET	JOINT	DICHTUNG	JUNTA
17	70981	1	GUARNIZIONE	GASKET	JOINT	DICHTUNG	JUNTA
18	70977	1	PISTONE	PISTON	PISTON	KOLBEN	PISTON
19	72490	1	DADO	NUT	ECROU	MUTTER	TUERCA
20	71050	1	CILINDRO	CYLINDER	CYLINDRE	ZYLINDER	CILINDRO
21	32330	1	MARTINETTO	JACK	VERIN	ZYLINDER	GATO
22	70214	2	RACCORDO	JOINT	RACCORD	ANSCHLUSS	RACOR
23	70505	4	RONDELLA	WASHER	RONDELLE	SCHEIBE	ARANDELA
24	72150	2	TUBO RIGIDO	PIPE	TUYAU RIGIDE	ROHR	TUBO RIGIDO
25	72153	2	BUSSOLA	COMPASS	DOUILLE	BUCHSE	CASQUILLO
26	72107	1	VALVOLA	VALVE	VALVE	VENTIL	VALVULA
27	73020	2	RACCORDO	JOINT	RACCORD	ANSCHLUSS	RACOR
28	72152	2	DADO	NUT	ECROU	MUTTER	TUERCA
29	72461	1	ANELLO	RING	BAGUE	RING	ANILLO
30	70983	1	KIT GUARNIZIONI	GASKETS KIT	KIT JOINTS	DICHTUNGSSATZ	CAJA DE JUNTAS
31	27311	1	GUIDA	GUIDE	GUIDE	FÜHRUNG	GUIA
32	75084	1	FASCETTA	CLAMP	COLLIER	HALTEBAND	ABRAZADERA



POS.	N° CODICE	QT.	DENOMINAZIONE	DESCRIPTION	DENOMINATION	BEZEICHNUNG	DESCRIPTION
1	70379	10	UTENSILE	TOOL	OUTIL	WERKZEUG	UTENSILIO
2	71743	1	CHIAVE	KEY	CLE	SCHLÜSSEL	LLAVE
3	SXNR047A10	1	CATALOGO RICAMBI	SPARE PARTS CATALOGUE	CAT. PIECES DETACHEES	ERSATZTEILKATALOG	CAT. PIEZAS REPUESTOS
4	SXNM020B07	1	USO E MANUTENZIONE (I)	USE AND MAINTENANCE (I)	USAGE ET ENTRETIEN (I)	GEBRAUCH UND WARTUNG (I)	USO Y MANTENIMIENTO (I)
4	SXNM022B07	1	USO E MANUTENZIONE (GB)	USE AND MAINTENANCE (GB)	USAGE ET ENTRETIEN (GB)	GEBRAUCH UND WARTUNG (GB)	USO Y MANTENIMIENTO (GB)
4	SXNM142B07	1	USO E MANUTENZIONE (F)	USE AND MAINTENANCE (F)	USAGE ET ENTRETIEN (F)	GEBRAUCH UND WARTUNG (F)	USO Y MANTENIMIENTO (F)
4	SXNM147B07	1	USO E MANUTENZIONE (D)	USE AND MAINTENANCE (D)	USAGE ET ENTRETIEN (D)	GEBRAUCH UND WARTUNG (D)	USO Y MANTENIMIENTO (D)
4	SXNM143B07	1	USO E MANUTENZIONE (E)	USE AND MAINTENANCE (E)	USAGE ET ENTRETIEN (E)	GEBRAUCH UND WARTUNG (E)	USO Y MANTENIMIENTO (E)
5	SXNM039B07	1	MANUALE INSTALLATORE (I)	INSTALLER MANUAL (I)	MANUEL INSTALLATEUR (I)	AUFSTELLERHANDBUCH (I)	MANUAL INSTALADOR (I)
5	SXNM040B07	1	MANUALE INSTALLATORE (GB)	INSTALLER MANUAL (GB)	MANUEL INSTALLATEUR (GB)	AUFSTELLERHANDBUCH (GB)	MANUAL INSTALADOR (GB)
5	SXNM041B07	1	MANUALE INSTALLATORE (F)	INSTALLER MANUAL (F)	MANUEL INSTALLATEUR (F)	AUFSTELLERHANDBUCH (F)	MANUAL INSTALADOR (F)
5	SXNM042B07	1	MANUALE INSTALLATORE (D)	INSTALLER MANUAL (D)	MANUEL INSTALLATEUR (D)	AUFSTELLERHANDBUCH (D)	MANUAL INSTALADOR (D)
5	SXNM043B07	1	MANUALE INSTALLATORE (E)	INSTALLER MANUAL (E)	MANUEL INSTALLATEUR (E)	AUFSTELLERHANDBUCH (E)	MANUAL INSTALADOR (E)
6	70408	1	CHIAVE	KEY	CLE	SCHLÜSSEL	LLAVE

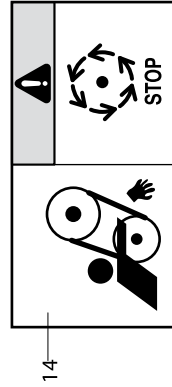
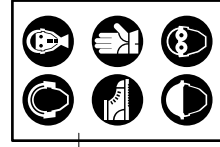
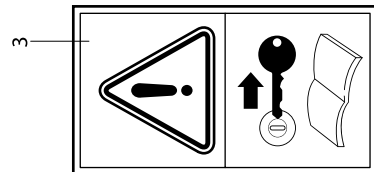
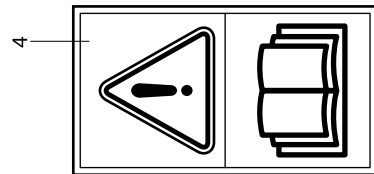
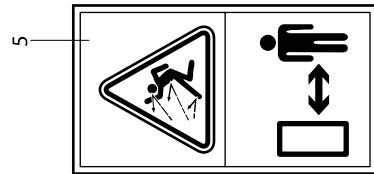
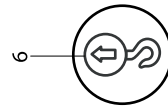
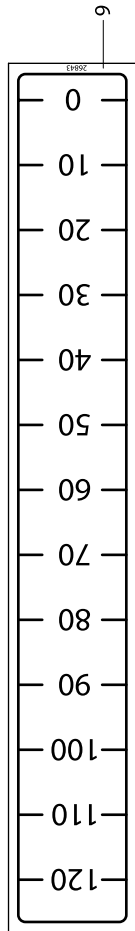
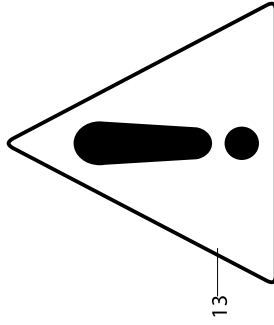
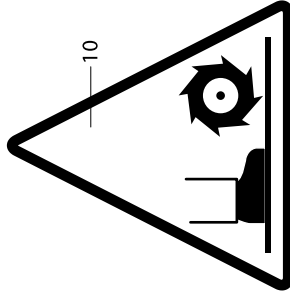
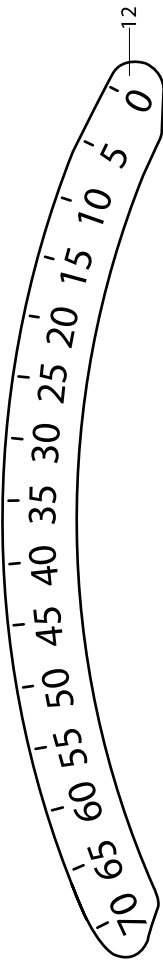
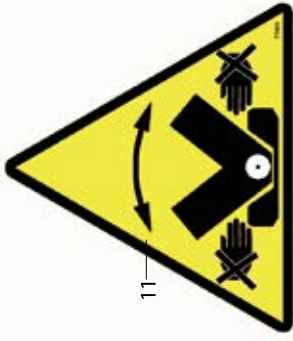


POS.	N° CODICE	QT.	DENOMINAZIONE	DESCRIPTION	DENOMINATION	BEZEICHNUNG	DESCRIPTION
1	77610	1	KIT ADESIVI	ADHESIVE LABELS KIT	KIT AUTOCOLLANTS	AUFKLEBERSATZ	KIT ADHESIVOS
2	72524	1	ADESIVO	ADHESIVE LABEL	AUTOCOLLANT	AUFKLEBER	ADHESIVO
3	20943	1	ADESIVO	ADHESIVE LABEL	AUTOCOLLANT	AUFKLEBER	ADHESIVO
4	20944	1	ADESIVO	ADHESIVE LABEL	AUTOCOLLANT	AUFKLEBER	ADHESIVO
5	75572	1	ADESIVO	ADHESIVE LABEL	AUTOCOLLANT	AUFKLEBER	ADHESIVO
6	20941	4	ADESIVO	ADHESIVE LABEL	AUTOCOLLANT	AUFKLEBER	ADHESIVO
7	77273	2	ADESIVO	ADHESIVE LABEL	AUTOCOLLANT	AUFKLEBER	ADHESIVO
8	75104	1	ADESIVO	ADHESIVE LABEL	AUTOCOLLANT	AUFKLEBER	ADHESIVO
9	26843	1	ADESIVO	ADHESIVE LABEL	AUTOCOLLANT	AUFKLEBER	ADHESIVO
10	74796	1	ADESIVO	ADHESIVE LABEL	AUTOCOLLANT	AUFKLEBER	ADHESIVO
11	77609	1	ADESIVO	ADHESIVE LABEL	AUTOCOLLANT	AUFKLEBER	ADHESIVO
12	32399	1	ADESIVO	ADHESIVE LABEL	AUTOCOLLANT	AUFKLEBER	ADHESIVO
13	74795	1	ADESIVO	ADHESIVE LABEL	AUTOCOLLANT	AUFKLEBER	ADHESIVO
14	20942	1	ADESIVO	ADHESIVE LABEL	AUTOCOLLANT	AUFKLEBER	ADHESIVO



Delta

in Rock! — 2



B350BL

7 —

115583, Москва
Елецкая улица, дом 26
т/ф: 8 800 100 40 69
+7 495 727 40 69

www.tradicia-k.ru
mail@tradicia-k.ru