

# Инструкция по эксплуатации щетки дорожной коммунальной **Delta RS1800-8**



## СОДЕРЖАНИЕ

<b>ВВЕДЕНИЕ</b> .....	<b>6</b>
<b>ТЕХНИЧЕСКИЕ ПАРАМЕТРЫ</b> .....	
<b>ТЕХНИЧЕСКОЕ ОПИСАНИЕ</b> .....	
<b>МАРКИРОВКА</b> .....	
<b>УСТАНОВКА</b> .....	
<b>ЭКСПЛУАТАЦИЯ И ОБСЛУЖИВАНИЕ</b> .....	
<b>УХОД</b> .....	
<b>ПРАВИЛА ТЕХНИКИ БЕЗОПАСНОСТИ</b> .....	
<b>ГАРАНТИЙНОЕ ПИСЬМО</b> .....	

## 1. ВВЕДЕНИЕ

Компания «Традиция-К» благодарит Вас за покупку оборудования Delta.

Данное руководство по эксплуатации обеспечит Вас всей необходимой информацией для безопасной работы с оборудованием.

### **Примечание!**

Данную инструкцию по эксплуатации следует использовать совместно с инструкцией по эксплуатации базовой машины.

Инструкции по эксплуатации являются неотъемлемой частью машины и оборудования и для простоты и оперативности использования должны храниться вместе с машиной.

Новые или дополнительные экземпляры инструкций можно получить напрямую от Компании «Традиция-К», или через Вашего дилера.

Компания «Традиция-К» постоянно стремится к улучшению своих изделий и к расширению их ассортимента, поэтому она оставляет за собой право в любой момент, без уведомлений и каких-либо обязательств, изменять конструкцию изделий. Компания не несет никакой ответственности за возможные несоответствия между техническими характеристиками машин и их описаниями, а также техническими характеристиками оборудования Delta, опубликованными ранее.

### **СОБЛЮДАЙТЕ ОСТОРОЖНОСТЬ!**

Не оставляйте без внимания все возможные риски, приводящие к серьезным травмам или даже смерти. Перед началом эксплуатации машины все операторы должны прочесть инструкцию и убедиться в полном понимании вопросов, касающихся условий эксплуатации и обслуживания пил и триммеров.



### **Внимание!**

Изучите инструкцию и выполняйте все правила техники безопасности.

## 2. ТЕХНИЧЕСКИЕ ПАРАМЕТРЫ

Ширина подметания, мм	1800
Диаметр щетки, мм	800
Поворот	механический
Угол поворота, °	±30
Масса, кг	315

### 3. ТЕХНИЧЕСКОЕ ОПИСАНИЕ

Щетка дорожная коммунальная Delta состоит из следующих частей.



**1. Подметающий барабан.**

Является основной рабочей частью, стержень барабана является сварной конструкцией, на которую одеваются щетки. Подметающий барабан имеет привод гидродвигателем.


**2. Рама.**


Является сварной конструкцией, на задней стороне рамы находится закрепление быстрозажимного устройства. Конфигурация и габариты быстрозажимного устройства зависит от типа машины.

**3. Рукава высокого давления (РВД).**

### 4. МАРКИРОВКА

Изделие маркировано фабричным щитком на котром находятся опознавательные данные

 <b>DELTA ATTACHMENT</b>	
Тип	
Модель	
Серийный номер	
Дата изготовления	
Масса	кг
Рабочее давление	бар
Расход масла	л/мин



## 5. УСТАНОВКА

### 5.1. УСТАНОВКА ЩЕТКИ НА МАШИНУ

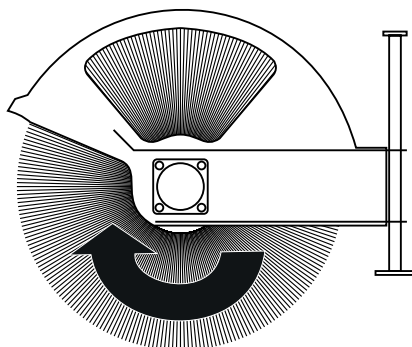
- Положите угловую метлу на постоянную и прямую поверхность, которая достаточно крупная для габарит метлы, погрузчика и для потребностей работников выполняемых установку.
- Посмотрите руководство погрузчика и быстрозажимного устройства, и соблюдайте установочные инструкции здесь указанные.
- Осторожно поднимите стрелу погрузчика и управлением наклоняемых цилиндров проверьте свободу движения, ли все установочные операции были правильно исполнены.

### 5.2. ГИДРАВЛИЧЕСКОЕ СОЕДИНЕНИЕ ЩЕТКИ

- Разъедините быстрозажимные муфты гидравлических шлангов от себя и присоедините быстрозажимные муфты к погрузчику согласно инструкций по руководстве погрузчика.
- Осторожно поднимите стрелу погрузчика и управлением наклоняемых цилиндров проверьте свободу движения гидравлических шлангов ли не вмешиваются в линию движения деталей.

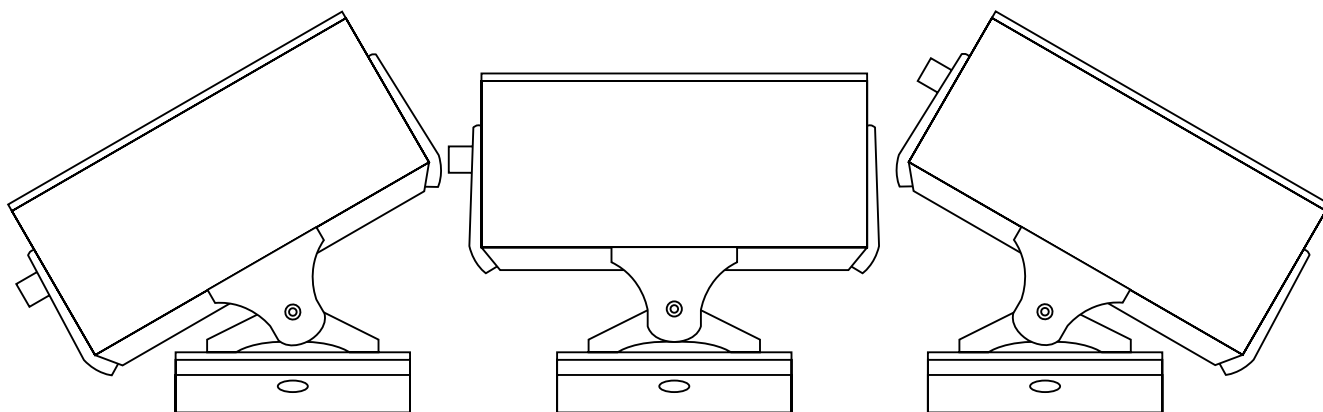
## 6. ЭКСПЛУАТАЦИЯ И ОБСЛУЖИВАНИЕ

Подметающие работы выполняются вращением катка и медленным движением погрузчика. Направление вращения катка управляемо педалями для доп. оборудования. Метод работы является на рис.



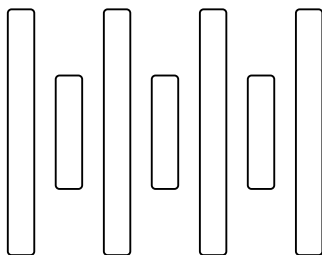
Перед работой должно проверить подметающий каток (возможный износ), чтобы было подметание эффективное. Угол подметающего катка возможно отрегулировать для рис. 3.

Если подавляющее большинство плетения (щеток) изношенное настолько, что невозможное отрегулировать правильного положения, демонтируйте каток и замените все щетки.



Стандартная оснастка подметающего катка:

- Полипропиленовое плетение (рис. 4)



### **Предупреждение**

Только этим способом достигнете эффективную загрузку угловой метлы.

1. Не подметайте в населённых месторасположениях.



### **Предупреждение**

Непозвольте никакому лицу исключая обслуживающий персонал находится вблизи работающего погрузчика. Не заводите погрузчик, покуда вблизи машины кто-либо находится. Запрещено работать – подметать значительно загрязнённые пространства в населённых месторасположениях и вблизи жилищ домов. Никогда не позволяйте, чтобы кто-либо касался рукой, ногой, или другой частью тела вращающегося или стоячего подметающего катка.

2. Всегда стремитесь когда возможно подметать в направлении ветра.



### **Предупреждение**

В течение работы должна быть дверь кабины погрузчика закрыта и персонал должен использовать личные защитные пособия. Запрещено применять угловую метлу для других назначений, как предназначено в руководстве

## **7. УХОД**

### **7.1. ПЕРЕД КАЖДЫМ ПРИМЕНЕНИЕМ**

- Угловую метлу соблюдайте в чистоте.
- После отставления машины подставьте под угловую метлу удобную подставку (накат или поддон) и опустите её до упора. Вынесите опорные ножки на гранях угловой метлы. Этим предотвратите нежелательным деформациям щеток выплетения опирающегося в землю.
- После демонтажа из машины вмонтируйте быстрозажимные муфты шлангов взаимно в себя и закрепите их на угловую метлу таким образом, чтобы не подходили в контакт из мусором.
- Если одставление длительное уложите метлу под открытый козырёк и метлу подставьте удобными подставками.
- Смажьте цапфы поворотной рамы.

## 7.2. ЗАМЕНА ЩЕТОК

- Замена щеток выполняется после их износа настолько, что нельзя отрегулировать правильное подметающее положение катка. Замену выполняйте после демонтажа устройства из стрелы погрузчика и разъединенной гидравлике.
- Демонтируйте гидромотор подметающего катка, выньте каток из подшипника. Отвинтите 4 винты M10 (каталог запасных частей), вытащите изношенные щетки - выплетение и замените их новыми. Навинтите 4 винты M10 на подметающем катку, впрямте в подшипник и вмонтируйте гидромотор.



### Внимание!

На выплетение (щетки) не относится гарантия – это материал потребления!!! После каждых 8 часа эксплуатации смажьте все масленки для рисунка.



## 8. ПРАВИЛА ТЕХНИКИ БЕЗОПАСНОСТИ

- Никагда не дозволяйте, чтобы кто-либо касался рукой, ногой или другой частью тела вращающегося или заклинированного катка.
- Овладейте знания управления погрузчика, обучитесь быстро остановить машину, угловую метлу и гвигатель в случае необходимости.
- Перед оставлением сидения персонала, или перед началом какой-нибудь работы на этом изделии опустите устройство на землю, активируйте стояночный тормоз погрузчика, выключите двигатель, выньте ключик запуска, подождите покуда остановится все двигающиеся части, затем ослабьте давление в гидравлических шлангах.
- Не дозволяйте, чтобы кто-либо исключая персонала находился в близи погрузчика в течение работы. Не заводите гвигатель, эсли находятся в близости машины лица.
- Никагда не поднимайте установку сверх глаза водителя, или в высоту, ограничивающую обзорность.
- Не вставляйте никакую часть тела под устройство до тех пор пока надёжно не закрывается на подставке или земли.

- Никагда не оставляйте это устройство без персонала эсли двигатель работает, или устройство находится в поднятом положении.
- Имейте в виду добавочную массу и ширину изделия. Для этого понизите скорость движения особенно при ходе по неравной местности.
- В течение транспорта держите это устройство низко над землей и проверяйте его.
- Все повреждены или чрезмерно изношены детали заменяйте только оригинальными.
- Обеспечите, чтобы все предохранительные крышки, барьерчики, и т. д. были на своем месте закрытые.
- Не работайте из этим устройством, эсли находятся в близости машины или на рабочей плоскости лица.
- В течение работы должна быть дверь кабины погрузчика закрыта и персонал должен использовать личные защитные пособия.
- Запрещено применять угловую метлу для других назначений, как предназначено в руководстве.

## 9. ГАРАНТИЙНОЕ ПИСЬМО

Производитель гарантирует правильную функцию оборудования лишь в этом случае, эсли были соблюдены все условия эксплуатации и обслуживания, указаны в руководстве по обслуживанию и уходу этого оборудования. Рекламацию по качеству должно применить напрямую у производителя, или же у уполномоченного торгового представителя. Производитель обязательный в течение гарантийного срока бесплатно доставить требуемые запасные части к ремонту поврежденных частей и обеспечить путём торгового представителя замену поврежденных частей, эсли явилась неполадка виновностей применения неверного материала, ошибочной конструкцией или неверным производственным процессом.

Производитель является правомочный рекламацию отвести, эсли было устройство повреждено явно безграмотным мероприятием заказчика, грубым обхождением или явилась неполадка несоблюдением указаний, приведенных в руководстве по обслуживанию. В этом случае является стандартная оценка ОТК производителя.

Гарантия не относится на:

- Неполадки причинены естественным износом детали на счёт условий рабочей среды.
- Неполадки причинены несоблюдением указаний, приведенных в руководстве по обслуживанию.
- Неполадки причинены механическим повреждением изделия, включительно случайного, особенно для повреждения пластмассовых частей, незащищенных частей гидравлических цилиндров – поршневые штоки, гидравлических составных частей в том числе шлангов и стальных крышек.
- Изделия повреждены электрически непрофессиональным попаданием, перенапряжением сети, случайно под воздействием электростатического разряда.
- Неполадки причинены применением компонентов других, как рекомендуемых производителем, или поставщиком, поровну ремонтом и видоизменением другим персоналом, чем персоналом уполномоченным производителем, или поставщиком.

Гарантийный срок оборудования является для основных гарантийных условий сдачи машиностроительных изделий (Закон № 513/91 свод законов в редакции впоследствии директив, § 620 Гражданского кодекса) установленный следующим образом:

§ 24 (двадцать четыре) месяцев с момента поставки для всех несущих частей, рамы, стрелы, ковши,

§ 12 (двенадцать) месяцев с момента поставки для гидравлических цилиндров, уплотнения, гидравлические двигателе, распределителе, шланги, соединительный материал.



## 10. СЕРТИФИКАТ

об качестве и комплектности изделия

УГЛОВАЯ МЕТЛА:

84 180 84 215 63 240

Контрольная ведомость об окончательном испытании изделия:

Дейсивые ОТК

Испытание под давлением гидравлической системы

Движение подметающего катка

Контроль размеров крепления рамы

Визуальная контроль комплектности качества поверхностной отделки

Контроль комплектности и функциональности дополнительного устройства

Примечание:

Изделие было поставлено для годовора купно-продажи в комплектном и безошибочном состоянии

---

115583, Москва  
Каширское шоссе, д. 65  
т/ф: 8 800 100 40 69  
+7 495 727 40 69

---

**[www.tradicia-k.ru](http://www.tradicia-k.ru)**  
*[mail@tradicia-k.ru](mailto:mail@tradicia-k.ru)*